


Upute za uporabu i ugradnju Kombinacija hladnjaka i zamrzivača



Prije postavljanja, ugradnje i prve uporabe, **obvezno** pročitajte upute za postavljanje - instalaciju - prvu uporabu. Time ćete zaštititi sebe i izbjeći oštećenja uređaja.

Sadržaj

Sigurnosne napomene i upozorenja	5
Vaš doprinos zaštiti okoliša	13
Kako uštedjeti energiju?	14
Opis uređaja	16
Upravljačka ploča.....	16
Objašnjenje simbola.....	17
Pribor	19
Isporučeni pribor.....	19
Dodatni pribor.....	19
Uključivanje i isključivanje uređaja za hlađenje	21
Prije prve uporabe.....	21
Čišćenje hladnjaka.....	21
Upravljanje uređajem za hlađenje.....	21
Uključivanje uređaja za hlađenje.....	21
Isključivanje uređaja za hlađenje.....	23
Odvojeno isključivanje zone za hlađenje.....	23
Ponovno uključivanje zone za hlađenje.....	23
Kod duže odsutnosti.....	24
Ispravna temperatura	25
... u zoni za hlađenje i u PerfectFresh Pro zoni.....	25
Automatska raspodjela temperature (DynaCool).....	25
... u zoni za zamrzavanje.....	25
Prikaz temperature.....	26
Podešavanje temperature u zoni hlađenja / zamrzavanja.....	26
Promjena temperature u PerfectFresh Pro zoni.....	28
Korištenje funkcija Brzo hlađenje i Brzo zamrzavanje	29
Funkcija Brzo hlađenje.....	29
Funkcija Brzo zamrzavanje.....	30
Alarm temperature i vrata	32
Alarm temperature.....	32
Prijevremeno isključivanje alarma temperature.....	32
Alarm vrata.....	33
Određivanje ostalih postavki	34
Zaključavanje 	34
Signalni tonovi 	35
Jačina svjetlosti zaslona 	36

Šabat način rada 	37
Prikaz za izmjenu filtra za mirise 	39
Pohrana namirnica u zoni za hlađenje	40
Različita područja hlađenja	40
Neprikladno za zonu hlađenja	41
Napomene za kupovinu namirnica	41
Ispravno čuvanje namirnica	42
Pohrana namirnica u PerfectFresh Pro zoni	43
Suha ladica δ	44
Vlažna ladica $\delta, \delta\delta / \delta\delta\delta$	44
Oblikovanje unutrašnjosti	47
Premještanje police za odlaganje/police za boce	47
Premještanje držača za boce	47
Premještanje površine za odlaganje/površine za odlaganje s osvjetljenjem	47
Premještanje police za boce	48
Ladice PerfectFresh Pro zone	48
Postavljanje filtra za mirise	49
Zamrzavanje i pohrana	50
Maksimalna snaga zamrzavanja	50
Što se događa pri zamrzavanju svježih namirnica?	50
Čuvanje prethodno zamrznutih namirnica	50
Zamrzavanje namirnica	51
Period pohrane zamrznutih namirnica	53
Oblikovanje unutrašnjosti	54
Korištenje pribora	54
Pravljenje kockica leda	55
Ledomat s integriranom posudom za led	55
Uključivanje/isključivanje ledomata	56
Veće količine kockica leda	56
Promjena veličine kockica leda	56
Podešavanje količine vode	56
Uključivanje/isključivanje ledomata pritiskom na tipku uključivanje/isključivanje	57
Automatsko odmrzavanje	58
Čišćenje i održavanje	59
Napomene za sredstva za pranje	59
Ispiranje ledomata	60
Čišćenje posude za led	61
Priprema uređaja za čišćenje	62

Sadržaj

Čišćenje unutrašnjosti i pribora	64
Čišćenje brtve na vratima	65
Čišćenje poprečnih otvora za prozračivanje i odzračivanje	65
Uključivanje uređaja nakon čišćenja	65
Zamjena filtra za mirise	66
Što učiniti, ako	67
Uzroci šumova	79
Servis	80
Kontakt u slučaju smetnji	80
Jamstvo	80
Informacije za trgovce	81
Prezentacija ■	81
Ugradnja	83
Priključak za dovod svježe vode	83
Napomene vezane za priključak za dovod svježe vode	83
Dovod vode	84
Električni priključak	85
Napomene za ugradnju	86
Mjesto postavljanja	86
Prozračivanje i odzračivanje	87
Vrata namještaja	89
Prije ugradnje uređaja za hlađenje	90
Dimenzije za ugradnju	92
Ograničavanje kuta otvaranja uređaja	93
Zamjena graničnika na vratima	93
Ugradnja uređaja za hlađenje	97
Montaža vrata namještaja	104

Sigurnosne napomene i upozorenja

Ovaj uređaj za hlađenje odgovara svim propisanim sigurnosnim odredbama. Međutim, nepropisna uporaba može prouzročiti ozljede ljudi i materijalna oštećenja.

Pročitajte pažljivo upute za uporabu i ugradnju prije prve uporabe uređaja za hlađenje. U njima se nalaze važne napomene o ugradnji, sigurnosti, uporabi i održavanju uređaja. Time ćete zaštititi sebe i izbjeći oštećenja na uređaju za hlađenje.

U skladu s Normom IEC 60335-1, tvrtka Miele izričito navodi da morate u potpunosti pročitati i slijediti poglavlje o postavljanju uređaja kao i sigurnosne napomene i upozorenja.

Tvrtka Miele ne može preuzeti odgovornost za štete uzrokovane nepoštivanjem ovih napomena.

Sačuvajte ove upute za ugradnju i predajte ih eventualnom budućem vlasniku uređaja.

Namjenska uporaba

► Hladnjak je predviđen za uporabu u kućanstvima i kućanstvu sličnim okruženjima, kao primjerice:

- prodavaonicama, uredima i drugim sličnim radnim okruženjima
- poljoprivrednim imanjima
- hotelima, motelima, pansionima i drugim sličnim oblicima smještaja.

Ovaj hladnjak nije namijenjen korištenju na otvorenom.

► Uređaj za hlađenje koristite isključivo u okviru kućanstva za hlađenje i skladištenje namirnica kao i za skladištenje duboko zamrznutih namirnica, za zamrzavanje svježih namirnica i za pripremu leda.

Drugi načini uporabe nisu dozvoljeni.

Sigurnosne napomene i upozorenja

▶ Uređaj za hlađenje nije prikladan za pohranu i hlađenje lijekova, krvne plazme, laboratorijskih preparata ili sličnih materijala i proizvoda koji su u osnovici medicinske prirode. Neodgovarajuće korištenje uređaja može uzrokovati štetu na pohranjenoj robi ili čak njezino propadanje. Nadalje, uređaj nije prikladan za uporabu u prostorima gdje postoji opasnost od eksplozije.

Miele ne preuzima odgovornost za oštećenja nastala nepropisnom uporabom ili pogrešnim rukovanjem.

▶ Osobe (uključujući i djeca) koje zbog svog tjelesnog, osjetilnog ili duševnog stanja, ili nedostatka iskustva ili zbog neznanja nisu u stanju sigurno rukovati uređajem za hlađenje, moraju biti pod nadzorom dok rukuju istim.

Takve osobe mogu upotrebljavati uređaj za hlađenje bez nadzora samo kad su upućene u sigurno korištenje uređaja, te razumiju opasnosti koje proizlaze iz pogrešnog rukovanja.

Djeca u kućanstvu

▶ Djeca mlađa od osam godina ne smiju biti u blizini uređaja za hlađenje, osim kad su pod stalnim nadzorom.

▶ Djeca starija od osam godina uređaj za hlađenje smiju koristiti bez nadzora samo ukoliko im je rukovanje objašnjeno tako da njime mogu rukovati sigurno. Djeca moraju biti sposobna prepoznati i razumjeti opasnosti pogrešnog rukovanja uređajem.

▶ Djeca ne smiju čistiti ni održavati uređaj za hlađenje bez nadzora.

▶ Nadgledajte djecu koja se zadržavaju u blizini uređaja za hlađenje. Nemojte djeci dopustiti da se igraju uređajem.

▶ Opasnost od gušenja! Igrajući se s ambalažom (primjerice folijom) djeca se u istu mogu zamotati ili ju navući preko glave i ugušiti se. Držite ambalažu izvan dosega djece.

Tehnička sigurnost

- Provjerena je nepropusnost kružnog toka sredstva za hlađenje. Uređaj za hlađenje u skladu je sa sigurnosnim propisima i odgovarajućim EG-smjernicama.
- Ovaj uređaj za hlađenje sadrži sredstvo za hlađenje izobutan (R600a), prirodni plin koji je ekološki neškodljiv, ali zapaljiv. On ne oštećuje ozonski omotač i ne povećava efekt staklenika. Uporaba ovog ekološki prihvatljivog sredstva za hlađenje djelomično izaziva povećanje šumova za vrijeme rada uređaja. Uz šum rada kompresora mogu se čuti i šumovi strujanja sredstva za hlađenje u cijelom optoku sredstva za hlađenje. Ovaj efekt se nažalost ne može izbjeći, ali ne utječe na radni učinak uređaja. Kod transporta i ugradnje/postavljanja uređaja pazite da se ne oštete dijelovi sustava za cirkuliranje sredstva za hlađenje. Sredstvo za hlađenje koje prskajući izađe iz sustava može dovesti do ozljeda oči-ju!
- Kod oštećenja:
- izbjegavajte otvoreni plamen ili izvore plamena,
 - isključite uređaj za hlađenje iz električne mreže,
 - nekoliko minuta prozračite prostoriju u kojoj se uređaj za hlađenje nalazi i
 - kontaktirajte servis.
- Što je više sredstva za hlađenje u uređaju, to veći mora biti prostor u koji se hladnjak postavlja. Kod eventualnih pukotina u malim prostorijama može nastati zapaljiva mješavina plina i zraka. Na svakih 11 g sredstva za hlađenje prostor mora biti veličine najmanje 1 m³. Količina sredstva za hlađenje nalazi se na tipskoj naljepnici u unutrašnjosti hladnjaka.

Sigurnosne napomene i upozorenja

- ▶ Priključni podaci (osigurač, frekvencija, napon) s tipske naljepnice hladnjaka moraju se obavezno podudarati s onima električne mreže, kako ne bi nastala oštećenja na uređaju. Podatke usporedite prije priključivanja. U slučaju sumnje obratite se stručnoj osobi.
- ▶ Električna sigurnost uređaja za hlađenje može se zajamčiti samo ako je priključen na propisno instaliranu instalaciju sa zaštitnim vodičem. Ovaj temeljni sigurnosni uvjet mora biti ispunjen. U slučaju sumnje, električnu instalaciju treba dati na provjeru stručnoj osobi.
- ▶ Pouzdana i sigurna uporaba uređaja za hlađenje jamči se samo kad je uređaj priključen na javnu strujnu mrežu.
- ▶ Ako se priključni kabel ošteti, mora ga instalirati ovlašteni Miele servisni tehničar kako bi se izbjegla opasnost za korisnika.
- ▶ Višestruke utičnice niti produžni kabel ne jamče potrebnu sigurnost (npr. opasnost od požara). Uređaj za hlađenje nemojte na taj način priključivati na električnu mrežu.
- ▶ Ako do dijelova pod naponom ili na priključni električni kabel dopre vlaga, to može uzrokovati kratki spoj. Stoga hladnjak nemojte koristiti u vlažnim prostorima ili prostorijama gdje dolazi do prskanja vode (primjerice u garaži, prostoriji gdje se pere rublje).
- ▶ Ovaj uređaj za hlađenje ne smije se koristiti na pokretnim mjestima (npr. na brodovima).
- ▶ Oštećen uređaj za hlađenje može ugroziti Vašu sigurnost. Provjerite ima li uređaj vidljivih oštećenja. Nikada nemojte upotrebljavati oštećen uređaj.
- ▶ Hladnjak upotrebljavajte isključivo u ugrađenom stanju kako bi se mogao osigurati siguran rad.
- ▶ Kod ugradnje i održavanja, popravaka i radova na mrežnom priključku vode, hladnjak se mora isključiti iz električne mreže. Hladnjak je isključen iz električne mreže u sljedećim situacijama:
 - isključeni su osigurači u električnoj instalaciji ili

Sigurnosne napomene i upozorenja

- potpuno su odvrnuti rastalni osigurači u električnoj instalaciji ili
- priključni kabel je isključen iz električne mreže. Kod priključnog voda s utikačem, nemojte povlačiti vod, već utikač ako ga želite odspojiti iz električne mreže.

▶ Nepravilno instaliranje i održavanje, popravci ili neadekvatan priključak na svježju vodu mogu uzrokovati ozbiljne opasnosti za korisnika.

Ugradnju i održavanje, popravke, radove na mrežnom priključku svježje vode kao i sve popravke na ledomatu i izdavanju vode smije vršiti samo od strane tvrtke Miele ovlašteno stručno osoblje.

▶ Ledomat se isključivo priključuje na dovod hladne vode.

▶ Miele ne preuzima odgovornost za štete uzrokovane neispravnim priključkom na dovod svježje vode.

▶ Pravo na jamstvo gubite kada uređaj za hlađenje popravljaju od tvrtke Miele neovlaštene osobe.

▶ Samo uporabom originalnih zamjenskih dijelova Miele može jamčiti ispunjavanje sigurnosnih zahtjeva. Neispravni dijelovi smiju se zamijeniti isključivo takvim dijelovima.

Pravilna uporaba

▶ Uređaj za hlađenje je razvijen za određeni klimatski razred (temperaturno područje prostorije) čije se granice moraju poštivati. Klimatski razred se nalazi na tipskoj naljepnici u unutrašnjosti uređaja. Niža temperatura prostorije vodi do dužih perioda zastoja u radu kompresora tako da uređaj za hlađenje ne može održavati potrebnu temperaturu.

▶ Otvori za odzračivanje i prozračivanje uređaja ne smiju biti prekriveni. U suprotnom se više ne može zajamčiti besprijekoran protok zraka. Raste potrošnja električne energije i ne mogu se isključiti štete na sastavnim dijelovima uređaja.

Sigurnosne napomene i upozorenja

- ▶ Ako u uređaju za hlađenje ili vratima uređaja čuvate namirnice koje sadrže masti ili ulja, pazite da mast ili ulje koje eventualno iscuri ne dođe u kontakt s plastičnim dijelovima uređaja. U plastici mogu nastati pukotine uslijed naprezanja pa može doći do pucanja.
- ▶ U hladnjaku nemojte čuvati eksplozivne tvari i proizvode sa zapaljivim pogonskim plinovima (npr. raspršivači). Zapaljive mješavine mogu se zapaliti električnim dijelovima.
Opasnost od požara i eksplozije!
- ▶ U hladnjaku ne uključujte električne uređaje (npr. za izradu kremastog sladoleda). Može doći do stvaranja iskri.
Opasnost od eksplozije!
- ▶ U zoni za zamrzavanje nemojte čuvati limenke ili boce s gaziranim pićima ili tekućinama koje se mogu zamrznuti. Limenke ili boce se mogu rasprsnuti. Opasnost od ozljeda i nastanka štete!
- ▶ Boce koje ste zbog brzog hlađenja stavili u zamrzavanje, izvadite najkasnije nakon jednog sata. Boce mogu prsnuti. Opasnost od ozljeda i nastanka štete!
- ▶ Zamrznute namirnice i metalne dijelove ne dirajte mokrim rukama. Ruke se mogu smrznuti. Opasnost od ozljeda!
- ▶ Kockice leda ili sladoled na štapiću, pogotovo vodeni sladoled, nikada ne stavljajte u usta neposredno nakon što ste ih izvadili iz zamrzivača. Vrlo niska temperatura smrznute namirnice može smrznuti usnice ili jezik. Opasnost od ozljeda!
- ▶ Odmrznute namirnice nemojte više zamrzavati. Iskoristite ih što prije, jer one gube svoju hranjivu vrijednost i kvare se. Odmrznute namirnice koje ste skuhalili ili ispekli možete ponovo zamrznuti.
- ▶ Namirnice koje se predugo čuvaju mogu izazvati trovanje hranom. Dužina čuvanja ovisi o mnogo čimbenika kao što su stupanj svježine, kvaliteta namirnica i temperatura skladištenja. Pazite na rok uporabe i rokove za skladištenje koje navodi proizvođač namirnica!

▶ Koristite isključivo originalnu Miele opremu. Ako se nadograde ili ugrade drugi dijelovi, gube se prava koja proizlaze iz garancije, jamstva i/ili odgovornosti za proizvod.

Čišćenje i održavanje

▶ Brtvu na vratima ne tretirajte uljima niti mastima jer bi s vremenom mogla postati porozna.

▶ Para parnog čistača može doprijeti do dijelova pod naponom i uzrokovati kratki spoj.

Za čišćenje i otapanje uređaja za hlađenje nemojte nikada upotrebljavati parni čistač.

▶ Šiljati ili oštri predmeti oštetit će površinu isparavanja i uređaj za hlađenje više neće biti funkcionalan. Stoga ne koristite šiljate ili oštre predmete za

- uklanjanje slojeva leda,
- podizanje posuda za led i smrznutih namirnica.

▶ Prilikom odmrzavanja u uređaj za hlađenje nikada ne stavljajte električna grijača tijela ili svijeće. Plastika će se oštetiti.

▶ Ne upotrebljavajte raspršivače za odmrzavanje ili uklanjanje leda. Oni mogu izazvati stvaranje eksplozivnih plinova, sadržavati otapala ili pogonska sredstva koja oštećuju plastiku ili ugroziti zdravlje.

▶ Isperite ledomat, a time i dovod vode:

- prije prve uporabe,
- nakon dužeg nekorištenja ledomata,
- redovito pri stalnom radu (minimalno jednom mjesečno), kako bi uklonili ostatke leda (tako sprječavate začepljenje dovoda vode) i
- prije nego što ledomat isključite na duže vrijeme.

Sigurnosne napomene i upozorenja

Transport

- ▶ Uređaj za hlađenje uvijek transportirajte uspravan i u transportnoj ambalaži, kako se uređaj ne bi oštetio.
- ▶ Uređaj za hlađenje transportirajte uz pomoć još jedne osobe, jer je vrlo težak. Opasnost od ozljeda i štete!

Zbrinjavanje Vašeg dotrajalog uređaja

- ▶ Kod zbrinjavanja starog hladnjaka uništite mehanizam brave. Tako ćete spriječiti da se djeca u igri zaključaju u uređaju i tako dovedu u opasnost.
- ▶ Prskajuće sredstvo za hlađenje može oštetiti oči! Ne oštećujte dijelove sustava za hlađenje npr.
 - probadanjem kanala za sredstvo za hlađenje na isparivaču.
 - savijanjem cijevi,
 - grebanjem površinskog sloja.

Simbol na kompresoru (ovisno o modelu)

Ova je napomena važna samo za recikliranje. Pri normalnom pogonu nema opasnosti.



- ▶ Ulje u kompresoru može biti opasno po život ako se proguta ili prodre u dišne putove.

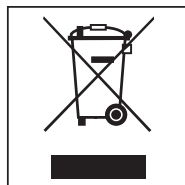
Zbrinjavanje transportne ambalaže

Ambalaža štiti uređaj za hlađenje od oštećenja tijekom transporta. Ambalažni materijal odabran je uzimajući u obzir utjecaj na okoliš i mogućnost zbrinjavanja te se zato može reciklirati.

Recikliranjem ambalažnog materijala štede se sirovine i smanjuje nakupljanje otpada.

Zbrinjavanje dotrajalog uređaja

Električni i elektronički uređaji sadrže brojne korisne materijale. Sadrže i određene tvari, mješavine i dijelove, koji su bili neophodni za njihovu funkciju i sigurnost. Te tvari u kućnom otpadu ili zbog nepropisnog zbrinjavanja mogu naškoditi zdravlju ljudi i okolišu. Stoga dotrajali uređaj nikada nemojte bacati u kućni otpad.



Umjesto takvog načina zbrinjavanja koristite službene sabirne centre za prihvatanje i daljnju obradu dotrajalih električnih i elektroničkih uređaja u zajednici, na prodajnom mjestu ili kod Miele. Ukoliko se na uređaju nalaze osobni podaci, iste preporučujemo izbrisati. Ukoliko ih ostavite na uređaju, to činite na vlastitu odgovornost.

Pazite da se cijevi Vašeg hladnjaka ne oštete sve do primjerenog i ekološki prihvatljivog zbrinjavanja.

Na taj se način osigurava da sredstva za hlađenje iz kružnog toka za hlađenje i ulje iz kompresora ne dospiju u okoliš.

Molimo pobrinite se da Vaš dotrajali uređaj do odvoza bude spremljen izvan dohvata djece. O tome se informirajte u poglavlju „Sigurnosne napomene i upozorenja“.

Kako uštedjeti energiju?

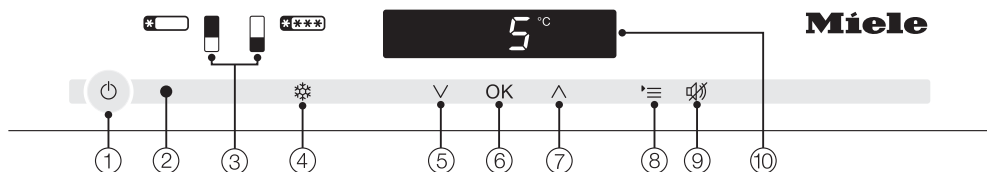
	Normalna potrošnja energije	Povećana potrošnja energije
Postavljanje/Održavanje	U prozračenim prostorijama.	U zatvorenim prostorijama koje se ne prozračuju.
	Zaštićeno od izravne sunčeve svjetlosti.	Izloženo izravnoj sunčevoj svjetlosti.
	Udaljeno od izvora topline (radijator, štednjak).	Uz izvor topline (radijator, štednjak).
	Kod idealne temperature prostorije od oko 20°C.	Na sobnoj temperaturi višoj od 25°C.
	Otvore za prozračivanje i odzračivanje nemojte prekrivati te ih redovito čistite od prašine.	Kad su ventilacijski otvori prekriveni ili prašnjava.
Podešavanje temperature	Zona za hlađenje 4 do 5°C	Što je podešena temperatura niža, potrošnja energije je veća!
	PerfectFresh Pro zona oko 0°C	
	Zona za zamrzavanje -18°C	

Kako uštedjeti energiju?

	Normalna potrošnja energije	Povećana potrošnja energije
Uporaba	Raspored ladica, površina za odlaganje i polica kao prilikom isporuke.	
	Vrata uređaja otvarajte samo kada je to stvarno potrebno i što je kraće moguće. Namirnice u hladnjaku dobro razvstatati.	Često otvaranje vrata i ostavljanje vrata otvorenim znači gubitak hladnoće i ulazak toplog zraka. Hladnjak pokušava rashladiti pa se pojačava rad kompresora.
	Za kupovinu ponosite vrećice koje čuvaju temperaturu i namirnice odmah stavite u hladnjak. Namirnice koje tom prilikom izvadite što prije vratite u uređaj kako se ne bi zagrijale. Topla jela i napitke pustite da se najprije ohlade izvan hladnjaka.	Topla jela i namirnice čuvane na sobnoj temperaturi unose toplinu u hladnjak. Hladnjak pokušava rashladiti pa se pojačava rad kompresora.
	Prije stavljanja u hladnjak namirnice treba dobro zapakirati ili poklopiti.	Isparavanje i kondenzacija tekućina u zoni za hlađenje uzrokuje gubitak snage hlađenja.
	Namirnice koje treba odlediti stavite u zonu za hlađenje.	
	Nemojte previše napuniti pretince tako da zrak može cirkulirati.	Loš protok zraka uzrokuje gubitak hladnoće.












Opis uređaja

Upravljačka ploča

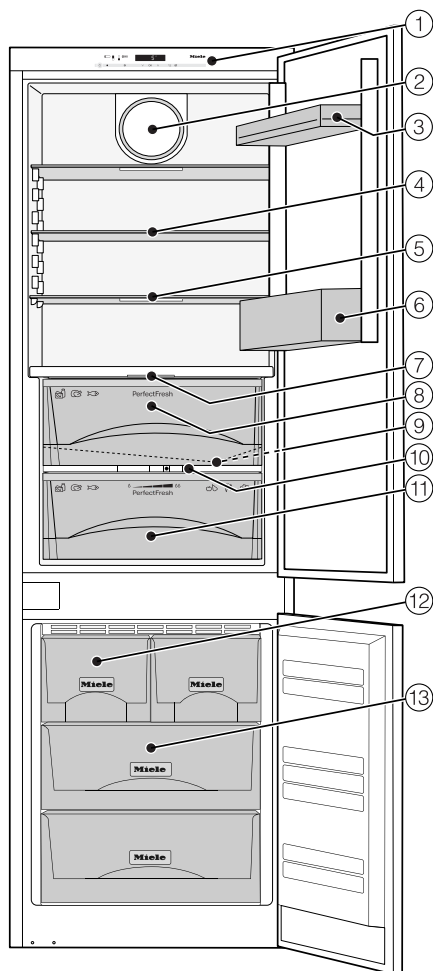


- ① Uključivanje/isključivanje cijelog hladnjaka
- ② Optičko sučelje (samo za servis)
- ③ Odabir zone za hlađenje odnosno zone za zamrzavanje
- ④ Uključivanje/isključivanje funkcije Brzo hlađenje i Brzo zamrzavanje
- ⑤ Podešavanje temperature (∇ za hladnije), tipka odabira u načinu podešavanja)
- ⑥ Potvrda odabira (tipka OK)
- ⑦ Podešavanje temperature (^ za toplije), tipka odabira u načinu podešavanja)
- ⑧ Odabir odnosno poništavanje modusa podešavanja
- ⑨ Isključivanje alarma temperature odnosno alarma za vrata
- ⑩ Zaslon s prikazom temperature i simbolima (simboli su vidljivi samo u modusu podešavanja, kod alarma/dojave; za tumačenje simbola pogledajte tablicu)

Objašnjenje simbola

Simbol	Značenje	Funkcija
	Zaključavanje	Osiguranje od neželjenog isključivanja, neželjenog mijenjanja temperature, neželjenog uključivanja funkcije brzo hlađenje, brzo zamrzavanje i neželjenog unosa postavki
	Ledomat	Uključivanje i isključivanje ledomata; Podešavanje količine vode; Pranje ledomata; Podešavanje položaja za čišćenje posude za led; treperi kod dojava smetnje u ledomatu
	Zvučni signali	Mogućnost odabira zvuka tipki i zvučnog signala upozorenja za vrata i temperaturu
	Miele@home	Vidljivo samo kad je umetnut, registriran Miele@home komunikacijski stik odnosno komunikacijski modul
	Jačina svjetlosti zaslona	Podešavanje jačine svjetlosti zaslona
	Prikaz za zamjenu mirisnog filtra (Active AirClean)	Funkcija se mora aktivirati nakon umetanja filtra za mirise, svijetli kada je potrebna zamjena
	Temperatura u zoni PerfectFresh Pro	Mijenjanje temperature u PerfectFresh Pro zoni
	Šabat način rada	Uključivanje i isključivanje šabat načina rada
	Mrežni priključak	Potvrđuje da je hladnjak priključen u struju, ako nije uključen, treperi prilikom nestanka električne energije
	Alarm (vidljivo samo kod alarma vrata odnosno temperature)	Svijetli kod alarma vrata; treperi kod alarma temperature, nestanka električne energije i drugih obavijesti o smetnjama
	Prezentacija (vidljiva samo kad je prezentacija uključena)	Isključivanje demonstracijskog načina rada za izložbeni prostor

Opis uređaja

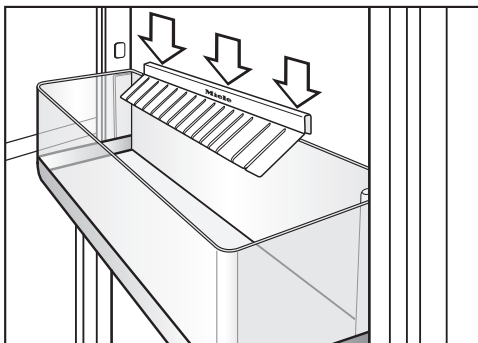


- ① Upravljačka ploča
- ② Ventilator
- ③ Podloga za odlaganje / Pretinac za jaja
- ④ Površina za odlaganje
- ⑤ Površina za odlaganje s osvjetljenjem (FlexiLight)
- ⑥ Polica za boce
- ⑦ Unutarnje osvjetljenje PerfectFresh Pro zone
- ⑧ Suhi pretinac PerfectFresh Pro zone
- ⑨ Žlijeb za skupljanje vode nastale otapanjem leda i otvor za otjecanje vode
- ⑩ Regulator za podešavanje vlage zraka u vlažnim ladicama
- ⑪ Vlažna polica PerfectFresh Pro zone
- ⑫ Ladica za kockice leda s automatskim pripremanjem leda
- ⑬ Ladice zamrzivača

Zona PerfectFresh Pro ispunjava uvjete hladnog pretinca za pohranu namirnica u skladu s europskom normom EN ISO 15502.

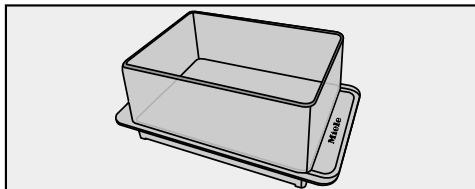
Isporučeni pribor

Držač za boce

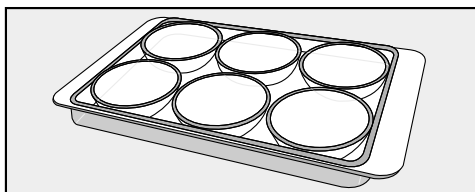


Plastični nastavci držača za boce zadiru u površinu za boce te prilikom otvaranja i zatvaranja vrata uređaja, na taj način bocama pružaju bolju stabilnost.

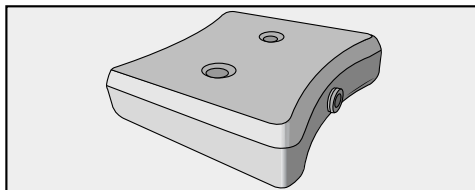
Posuda za maslac



Pretinac za jaja



Akumulator za hlađenje



Akumulator za hlađenje će pri nestanku električne energije spriječiti porast temperature u zamrzivaču. Tako možete produžiti trajnost pohrane namirnica.

Nakon oko 24 sata u zamrzivaču akumulator može postići maksimalnu snagu hlađenja.

Dodatni pribor

Miele u svojem asortimanu nudi koristan pribor te sredstva za čišćenje i njegu prilagođenih Vašem hladnjaku.

Dodatni pribor možete naručiti putem Miele internet trgovine. Te proizvode možete kupiti i u Miele servisu (pogledajte kraj ovih uputa) i u specijaliziranoj Miele prodavaonici.

Univerzalna krpa od mikrovlakana

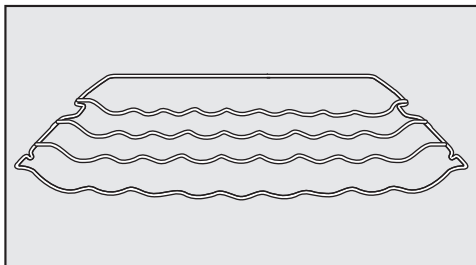
Krpa od mikrovlakna pomaže pri otklanjanju otisaka prstiju i manjih zaprljanja na površinama od plemenitog čelika, plohamu uređaja, prozorima, namještaju, auto staklima itd.

MicroCloth set

MicroCloth set sastoji se od univerzalne krpe, krpe za staklo i krpe za visoki sjaj. Krpe su izrazito otporne na pucanje i habanje. Obzirom na jako fina mikro vlakna postići ćete izvrsne rezultate čišćenja.

Pribor

Polica za boce

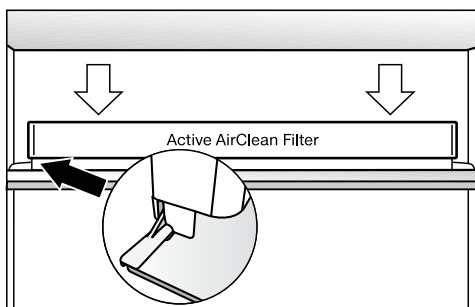


Polica za boce omogućava Vam da boce u hladnjak položite vodoravno čime ih pohranjujete na način koji štedi prostor.

Polica za boce može se umetnuti u hladnjak na različite načine.

Filtar za mirise s držačem KKF-FF (Active AirClean)

Filtar za mirise neutralizira neugodne mirise u hladnjaku i time osigurava bolju kvalitetu zraka.



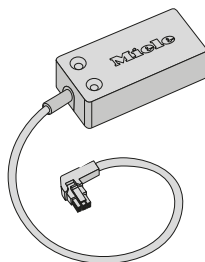
Držač filtra za mirise pričvršćen je za stražnju zaštitnu letvicu površine za odlaganje i može se postaviti po želji.

Sada aktivirajte prikaz za zamjenu filtra za mirise u načinu podešavanja (pogledajte poglavlja „Određivanje ostalih postavki“, odlomak „Prikaz za zamjenu filtra za mirise“).

Zamjenjivi filtari za mirise KKF-RF (Active AirClean)

Dostupni su odgovarajući zamjenjivi filtri (Active AirClean). Preporučuje se zamjena filtra za mirise svakih 6 mjeseci.

WLAN stik XKS 3130 W (Miele@home)



S WLAN stikom Vaš je uređaj za hlađenje spreman za uspostavljanje komunikacije, tako da pomoću pametnog telefona ili tableta (iOS® i Android™ sustavi) u svakom trenutku možete provjeriti podatke o uređaju.

Kako bi mogli koristiti Miele@mobile aplikaciju ili Miele@home funkcije, kao primjerice uključivanje Brzog hlađenja/ Brzog zamrzavanja, WLAN stik mora biti utaknut u Miele uređaj za hlađenje te mora biti spojen na WLAN mrežu.

Uz stik su priložene upute za ugradnju i instalaciju, koje opisuju instalaciju WLAN stika kao i prijavu na WLAN mrežu.

Uključivanje i isključivanje uređaja za hlađenje

Prije prve uporabe

Ambalaža

- Uklonite svu ambalažu iz unutrašnjosti.

Zaštitna folija

Letvice i maske od plemenitog čelika u hladnjaku imaju zaštitnu foliju koja služi kao zaštita prilikom transporta.

- Uklonite zaštitnu foliju s letvica i maski od plemenitog čelika.

Čišćenje hladnjaka

Pridržavajte se odgovarajućih napomena iz poglavlja „Čišćenje i održavanje“.

- Očistite unutrašnjost i pribor.
- Očistite ledomat: nakon odabira postavke „Čišćenje ledomata“ ledomat i dovod vode automatski se ispi-ru vodom.

Upravljanje uređajem za hlađenje

Za rukovanje ovim uređajem za hlađenje dovoljno je samo dodirnuti senzorsku tipku.

Svaki dodir se potvrđuje zvukom tipke. Ton tipki možete isključiti (pogledajte poglavlje „Određivanje ostalih postavki - Zvučni signali“).

Uključivanje uređaja za hlađenje

Čim je uređaj za hlađenje priključen na strujnu mrežu na zaslonu se nakon kratkog vremena pojavljuje simbol priključka na mrežu -⏻.



- Dodirnite tipku uključivanje/isključivanje.

Simbol priključka na mrežu -⏻ se gasi i uređaj počinje hladiti.


Na upravljačkoj ploči se pojavljuju senzorske tipke mogućih zona hlađenja koje možete odabrati:




Senzorska tipka zone za hlađenje žute je boje i na zaslonu prikazuje se temperaturu koja vlada u zoni za hlađenje.

Uključivanje i isključivanje uređaja za hlađenje

Kad se vrata zone za hlađenje otvaraju uključuje se osvijetljenje unutrašnjosti i LED osvijetljenje površine za odlaganje postaje svjetlije, sve dok se ne postigne maksimalna svjetlina.

Kod prve uporabe trepere senzorske tipke zone za zamrzavanje kao i simbol za alarm , sve dok se ne postigne podešena temperatura zamrzavanja.

Čim se postigne podešena temperatura zamrzavanja senzorska tipka zone za zamrzavanje konstantno svijetli, a simbol za alarm  se gasi.

Za postizanje dovoljno niske temperature pustite uređaj za hlađenje da hladi nekoliko sati prije nego što u njega stavite namirnice. Namirnice stavite u zonu za zamrzavanje tek kad je temperatura dovoljno niska (min. -18°C).

Za svaku se zonu hlađenja mogu podešiti vlastite postavke.



- Odaberite senzorsku tipku željene zone u kojoj ćete mijenjati postavke.

Odabrana senzorska tipka je žuta.

Za **zonu za hlađenje** možete odabrati funkciju Brzo hlađenje ili možete promijeniti temperaturu.

Za **zonu za zamrzavanje** možete odabrati funkciju Brzo zamrzavanje ili promijeniti temperaturu.

Daljnje informacije naći ćete u odgovarajućim poglavljima.

Ako u konačnici odaberete drugu zonu za hlađenje, prethodne postavke zone za hlađenje ostaju sačuvane.

Uključivanje i isključivanje uređaja za hlađenje

Isključivanje uređaja za hlađenje



- Dodirnite tipku uključivanje/isključivanje. Ako to nije moguće, zaključavanje je uključeno.

Na zaslonu se isključuje prikaz temperature i prikazuje se simbol električna mreža -CF.

Osvjetljenje unutrašnjosti se gasi i hlađenje se isključuje.

Odvojeno isključivanje zone za hlađenje

Zonu za hlađenje možete posebno isključiti dok zona za zamrzavanje i dalje ostaje uključena. To je odlično npr. tijekom godišnjeg odmora.

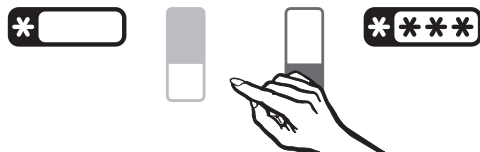


- Dodirnite senzorsku tipku zone za hlađenje dok senzorska tipka više nije žuta.

Na zaslonu se prikazuju kratke vremenske crtice.

Ponovno uključivanje zone za hlađenje

Zona za hlađenje može se odvojeno uključiti.



- Pritisnite senzorsku tipku zone hlađenja tako da senzorska tipka ponovo postane žuta.

Svijetli prikaz temperature za zonu hlađenja. Zona za hlađenje počinje hladiti, a unutarne se osvjetljenje pali kad se otvore vrata.

Uključivanje i isključivanje uređaja za hlađenje


Kod duže odsutnosti

Ako se kod duže odsutnosti hladnjak isključi, a ne očisti, postoji opasnost od nastanka plijesni ako je uređaj zatvoren.

Obavezno očistite hladnjak.

Ako dulje vrijeme nećete upotrebljavati hladnjak, pazite na sljedeće:

- Isključite zamrzivač.
- Izvucite utikač iz utičnice ili isključite osigurač kućne instalacije.
- Ispraznite ladicu za led.

 **Opasnost od oštećenja ledomata.**

Ako se tijekom rada zatvori dovod vode, a ledomat i dalje ostane u uporabi, cijev za dovod vode se može zalediti.

Kad je dovod vode prekinut, isključite ledomat (primjerice tijekom godišnjeg odmora).

- Zatvorite ventil za dovod vode.
- Očistite hladnjak i ostavite vrata hladnjaka otvorena, kako bi se dovoljno prozračio i kako biste izbjegli stvaranje neugodnih mirisa.

Vodite računa o posljednje dvije napomene ukoliko planirate zasebno isključiti zonu hlađenja na duži vremenski period.

Za pohranu namirnica vrlo je važna odgovarajuće podešena temperatura. Zbog mikroorganizama namirnice se brzo mogu pokvariti, što se može spriječiti, odnosno usporiti podešavanjem ispravne temperature pohranjivanja. Temperatura utječe na brzinu rasta mikroorganizama. Niža temperatura usporava ove procese.

Temperatura u hladnjaku se povećava:

- Što se češće i dulje otvaraju vrata uređaja.
- Što se više namirnica pohranjuje.
- Što su svježije pohranjene namirnice toplije.
- Što je temperatura oko hladnjaka viša. Uređaj je razvijen za određeni klimatski razred (raspon temperature prostorije) čije se granice moraju poštivati.

... u zoni za hlađenje i u PerfectFresh Pro zoni

U zoni za hlađenje preporučujemo temperaturu hlađenja od **4°C**.

U PerfectFresh Pro zoni temperatura se automatski regulira te se nalazi u području od **0 do 3°C**.

Automatska raspodjela temperature (DynaCool)

Čim je uključena zona za hlađenje, hladnjak automatski uključuje ventilator. Na taj se način ravnomjerno raspoređuje hladnoća u zoni za hlađenje, tako da se pohranjene namirnice hlade približno jednakom temperaturom.

... u zoni za zamrzavanje

Kako biste zamrznuli svježije namirnice i dugotrajno ih sačuvali potrebna je temperatura od **-18°C**. Pri ovoj je temperaturi vrlo usporen rast mikroorganizama. Čim temperatura prijeđe **-10°C** počinje raspadanje zbog mikroorganizama i namirnice se ne mogu dugo čuvati. Zbog toga se odmrznute namirnice ili one koje su se počele odmrzavati mogu ponovno zamrznuti tek kad su pripremljene (kuhane ili pečene). Visoke temperature uništavaju mikroorganizme.

Ispravna temperatura

Prikaz temperature

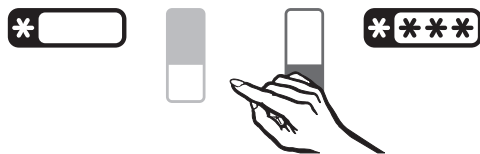
Prikaz temperature na zaslonu u normalnom načinu rada prikazuje **srednju, trenutnu temperaturu zone za hlađenje i najtoplije mjesto u zoni za zamrzavanje**, koja trenutno vlada u uređaju za hlađenje.

Ako je temperatura u zoni za zamrzavanje izvan mogućeg raspona prikaza temperature, na zaslonu trepere crtice.

Ovisno o sobnoj temperaturi i postavci može potrajati i nekoliko sati dok se ne postigne željena temperatura koja se onda trajno prikazuje na zaslonu.

Podešavanje temperature u zoni hlađenja / zamrzavanja

Temperaturu u zoni hlađenja i u zoni zamrzavanja možete podesiti nezavisno jednu od druge.



- Odaberite zonu hlađenja ili zonu zamrzavanja.
- Temperaturu podesite pomoću obje senzorske tipke ispod zaslona.

Pritiskom na senzorsku tipku



– temperatura se smanjuje,



– temperatura se povećava.

Tijekom podešavanja prikazuje se i treperi vrijednost temperature.

Prilikom pritiskanja senzorskih tipki možete vidjeti sljedeće promjene na prikazu:

- Prvi pritisak: Prikazuje se i treperi **posljednja podešena vrijednost temperature**.
- Svaki sljedeći pritisak: vrijednost temperature se mijenja u koracima od 1°C.
- Konstantan pritisak prstom na senzorsku tipku: vrijednost temperature se konstantno mijenja.

Oko 5 sekundi nakon posljednjeg pritiska na tipku prikaz temperature se prebacuje na **stvarnu** vrijednost temperature koja trenutno vlada u uređaju za hlađenje.

lli

- Pritisnite tipku OK kako biste potvrdili svoj odabir.

Ako ste promijenili temperaturu, kod **manje napunjenog uređaja za hlađenje provjerite prikaz temperature nakon otprilike 6 sati, a kod punog uređaja nakon otprilike 24 sata**. Tek tada će se podesiti stvarna temperatura.

- Ako je temperatura nakon nekog vremena previsoka ili preniska, ponovno podesiti temperaturu.

Moguće vrijednosti za podešavanje temperature

Temperatura se može odrediti;

- U zoni za hlađenje od 3°C do 9°C.
- U zoni za zamrzavanje od -15°C do -26°C.

Ispravna temperatura

Promjena temperature u PerfectFresh Pro zoni


U PerfectFresh Pro zoni temperatura se automatski održava na 0 do 3°C. Temperaturu možete malo promijeniti ako ipak želite nešto topliju ili hladniju, jer primjerice želite pohraniti ribu.

Postavka temperature u PerfectFresh Pro zoni je podešena na 5. Prilikom podešavanja stupnja 1 do stupnja 4 eventualno se postižu temperature u minusu. Namirnice se mogu zamrznuti!


Odaberite viši stupanj.



- Pritisnite tipku za postavke.


Na zaslonu se pojavljuju simboli koje možete odabrati, a simbol  treperi.



- Tipku za podešavanje temperature (\wedge ili \vee), pritišćite sve dok na zaslonu ne treperi simbol .



- Pritisnite tipku OK kako biste potvrdili izbor.


Na zaslonu treperi posljednje odabrana postavka, svijetli simbol .



- Pritiskom na tipku \vee ili \wedge možete promijeniti temperaturu u PerfectFresh Pro zoni. Možete birati između razina 1 do 9:
1: najniža temperatura,
9: najviša temperatura.



- Pritisnite tipku OK kako biste potvrdili izbor.

Preuzeta je odabrana postavka, treperi simbol .



- Pritisnite tipku za postavke, kako biste napustili način za podešavanje. U suprotnom elektronika automatski napušta način za podešavanje nakon oko jedne minute.

Novo podešena temperatura za PerfectFresh Pro zonu polako se podešava.

Korištenje funkcija Brzo hlađenje i Brzo zamrzavanje

Funkcija Brzo hlađenje

Pomoću funkcije Brzo hlađenje zona za hlađenje se vrlo brzo hladi do najniže vrijednosti (ovisno o okolnoj temperaturi).

Uključivanje brzog hlađenja

Uključivanje brzog hlađenja preporučuje se osobito kada želite brzo ohladiti veliku količinu svježe pohranjenih namirnica ili napitaka.



- Odaberite senzorsku tipku zone za hlađenje.

Simbol zone za hlađenje sada je žute boje.



- Pritisnite tipku za brzo hlađenje, tako da postane žuta.

Temperatura se u zoni hlađenja spušta jer uređaj radi s najvećom mogućom snagom hlađenja.

Isključivanje funkcije Brzo hlađenje

Funkcija Brzo hlađenje automatski se isključuje nakon oko 12 sati. Hladnjak dalje radi normalnom snagom hlađenja.

Za uštedu energije možete i sami isključiti funkciju Brzo hlađenje čim su namirnice ili napitci dovoljno hladni.



- Odaberite senzorsku tipku zone za hlađenje.

Simbol zone za hlađenje sada je žute boje.



- Pritisnite tipku za brzo hlađenje, tako da više nije žuta.

Uređaj ponovno hladi normalnom snagom.

Korištenje funkcija Brzo hlađenje i Brzo zamrzavanje

Funkcija Brzo zamrzavanje

Kako biste pravilno zamrznuli namirnice prije zamrzavanja svježih namirnica uključite funkciju brzo zamrzavanje.

Na taj ćete način omogućiti potpuno zamrzavanje namirnica te ćete očuvati hranjive tvari, vitamine, izgled i okus iste.

Iznimke:

- Kad pohranjujete prethodno zamrznute namirnice.
- Kad svakodnevno stavljate samo do 2 kg namirnica.

Uključivanje funkcije Brzo zamrzavanje

Funkcija Brzo zamrzavanje mora se uključiti **6 sati prije stavljanja namirnica**. Ukoliko koristite **maksimalnu snagu zamrzavanja**, funkciju Brzo zamrzavanje **morate uključiti 24 sata prije!**



- Odaberite senzorsku tipku zone za zamrzavanje.

Simbol zone za hlađenje sada je žute boje.



- Pritisnite tipku brzo zamrzavanje kako bi žuto svijetlila.

Temperatura u zamrzivaču se spušta jer on radi s najvećom mogućom snagom hlađenja.

Korištenje funkcija Brzo hlađenje i Brzo zamrzavanje

Isključivanje brzog zamrzavanja

Funkcija brzo zamrzavanje se automatski isključuje nakon oko 30 - 65 sati.

Trajanje do isključivanja funkcije ovisno je o količini svježe stavljenih namirnica. Isključuje se simbol za brzo hlađenje ❄ te uređaj dalje radi normalnom snagom hlađenja.

Za uštedu energije funkciju Brzo zamrzavanje možete sami isključiti čim se dostigne **konstantna** temperatura zamrzavanja od najmanje -18°C u zoni zamrzavanja. Kontrolirajte temperaturu u hladnjaku.



- Odaberite senzorsku tipku zone za zamrzavanje.

Simbol zone za hlađenje sada je žute boje.




- Pritisnite tipku za brzo zamrzavanje da više ne svijetli žuto.

Uređaj ponovno hladi normalnom snagom.

Alarm temperature i vrata

Uređaj za hlađenje je opremljen sustavom za upozorenje, kako temperatura u zoni zamrzavanja ne bi neprimjetno porasla te kako bi se izbjegao gubitak energije za slučaj da vrata uređaja ostanu otvorena.


Alarm temperature


Ako temperatura u zoni za zamrzavanje dosegne pretoplo temperaturno područje, treperi senzorska tipka zone za zamrzavanje, istovremeno na zaslonu treperi simbol za alarm . Dodatno se oglašava zvučni signal upozorenja.

Trenutak kada uređaj za hlađenje prepoznaje temperaturno područje kao pretoplo ovisi o podešenoj temperaturi.

Zvučni i optički signal javlja se primjerice

- kada uključite uređaj za hlađenje, ako temperatura u zoni previše odstupa od podešene temperature,
- kada prilikom preslagivanja ili uzimanja zamrznutih namirnica uđe previše toplog zraka,
- kada zamrzavate veću količinu namirnica,
- kada zamrzavate tople, svježe namirnice,
- u slučaju prekida napajanja,
- kada je uređaj za hlađenje u kvaru.

Čim se prekine stanje koje je uzrokovalo alarm, prestaje zvučni signal i gasi se simbol za alarm . Tipka zone za zamrzavanje ponovno konstantno svijetli.

 Zdravlje je ugroženo konzumacijom pokvarenih namirnica.

Ako je temperatura duže vrijeme viša od -18°C , namirnice se odmrzavaju ili su se odmrznule. Na taj se način smanjuje trajnost namirnica.

Provjerite jesu li se namirnice počele odmrzavati ili su odmrznute. U tom slučaju takve namirnice iskoristite što prije ili namirnice obradite (kuhajte ili pecite), prije no što ih ponovno zamrznete.


Prijevremeno isključivanje alarma temperature

Ako Vas zvučni signal upozorenja smeta, možete ga prijevremeno isključiti.




- Pritisnite tipku za isključivanje alarma temperature.

Zvučni signal prestaje.


Simbol alarma  svijetli dok ne završi stanje koje je uzrokovalo alarm.

Alarm vrata

Uređaj za hlađenje je opremljen sustavom upozorenja kako bi se izbjegao gubitak energije u slučaju da vrata uređaja ostanu otvorena i kako bi se pohranjene namirnice zaštitile od topline.

Zvučni signal upozorenja javlja se kada su vrata uređaja otvorena. Svijetli simbol alarma .

Vremensko razdoblje do pokretanja alarma vrata ovisi o odabranoj postavki i iznosi 2 (tvornička postavka) ili 4 minute. Alarm vrata može se i isključiti (pogledajte poglavlje „Određivanje ostalih postavki“, odlomak „Zvučni signali“).

Čim se vrata uređaja zatvore prestaje zvučni signal i na zaslonu se isključuje simbol za alarm .

Ako se ne oglasi zvučni signal upozorenja iako postoji zvučni signal za vrata, znači da je zvučni signal u postavkama isključen (pogledajte poglavlje „Određivanje ostalih postavki“, odlomak „Signalni tonovi“).


Prijevremeno isključivanje zvučnog signala vrata

Ako Vas zvučni signal upozorenja smeta, možete ga prijevremeno isključiti.




- Pritisnite tipku za isključivanje zvučnog signala za vrata.

Prestaje zvučni signal.








Simbol za alarm  i dalje svijetli dok se vrata uređaja ne zatvore.

Određivanje ostalih postavki

Određene postavke na uređaju za hlađenje možete mijenjati samo u načinu za podešavanje.

Dok ste u načinu za podešavanje,, zvučni signal vrata ili druga dojava greške automatski se deaktivira. Na zaslonu ipak svijetli simbol za alarm .

Mogućnosti podešavanja

	Uključivanje/isključivanje zaključavanja
	Uključivanje/isključivanje ledomata; (podešavanje količine vode; čišćenje ledomata; podešavanje položaja čišćenja posude za led)
	Uključivanje/isključivanje zvučnih signala
	Promjena jačine svjetlosti zaslona
	Promjena temperature u PerfectFresh Pro zoni
	Uključivanje/isključivanje Šabat načina rada
	Aktivacija prikaza za izmjenu filtra za mirise ili vraćanje brojača vremena na početak

Sve mogućnosti podešavanja **ledomata** opisane su u poglavljima „Proizvodnja kockica leda“ i „Čišćenje i održavanje“.

Kako **promijeniti temperaturu u PerfectFresh Pro zoni** opisano je u poglavlju „Ispravna temperatura“.

Ostale mogućnosti postavki pobliže su opisane u nastavku.

Zaključavanje

Zaključavanjem uređaj za hlađenje možete zaštititi od sljedećeg:


- neželjenog isključivanja,
- neželjene promjene temperature,
- neželjenog odabira funkcije Brzo hlađenje i Brzo zamrzavanje,
- neželjenog mijenjanja postavki (moćuće je samo isključivanje zaključavanja).

Tako možete spriječiti da neovlaštene osobe, npr. djeca, isključe ili promijene nešto na uređaju za hlađenje.

Uključivanje/isključivanje zaključavanja




- Pritisnite tipku za postavke.

Na zaslonu se pojavljuju simboli koje možete odabrati, a simbol  treperi.



- Pritisnite tipku OK kako biste potvrdili izbor.

Na zaslonu treperi posljednje odabrana postavka, svijetli simbol .



- Pritiskom na tipke \wedge ili \vee možete podesiti je li zaključavanje uključeno ili isključeno:

\sqcup : zaključavanje je isključeno

\sqcap : zaključavanje je uključeno



- Pritisnite tipku OK kako biste potvrdili izbor.

Preuzeta je odabrana postavka, treperi simbol \sqcup .



- Pritisnite tipku za postavke kako biste napustili način za podešavanje.

U suprotnom elektronika automatski napušta način za podešavanje nakon oko jedne minute.

Kada je zaključavanje uključeno na zaslonu svijetli \sqcap .

Signalni tonovi ♪♪

Hladnjak raspoložbe zvučnim signalima kao što je zvuk tipki i zvučni signal upozorenja za vrata i temperaturu.

Ton tipki kao i zvučni signal upozorenja za vrata mogu se uključiti ili isključiti, dok se signal za temperaturu ne može isključiti.

Možete odabrati između 4 mogućnosti podešavanja. Tvornički je podešena mogućnost 3 , što znači da je uključen zvuk tipki i zvučni signal vrata.

Uključivanje/isključivanje zvučnih signala



- Pritisnite tipku za postavke.

Na zaslonu se pojavljuju simboli koje možete odabrati, a simbol \sqcup treperi.



- Tipku za podešavanje temperature (\wedge ili \vee), pritišćite sve dok na zaslonu ne treperi simbol ♪♪ .



- Pritisnite tipku OK kako biste potvrdili izbor.

Na zaslonu treperi posljednje odabrana postavka, svijetli simbol ♪♪ .


Određivanje ostalih postavki



- Pritiskom na tipke \wedge ili \vee možete odabrati sljedeće:
 - 1: isključen zvuk tipki; isključen zvuk alarma za vrata
 - 2: isključen zvuk tipki; uključen zvuk alarma za vrata (nakon 4 minute)
 - 3: isključen zvuk tipki; uključen zvuk alarma za vrata (nakon 2 minute)
 - 4: uključen zvuk tipki; uključen zvuk alarma za vrata (nakon 2 minute).



- Pritisnite tipku OK kako biste potvrdili izbor.

Preuzeta je odabrana postavka, treperi simbol .



- Pritisnite tipku za postavke, kako biste napustili način za podešavanje. U suprotnom, elektronika automatski napušta način za podešavanje nakon oko jedne minute.

Jačina svjetlosti zaslona


Jačinu svjetlosti zaslona možete prilagoditi okruženju.

Jačina svjetlosti zaslona može se postepeno mijenjati od 1 do 3. Tvornički je svjetlost podešena na 3 (maksimalna jačina svjetlosti).


Promjena jačine svjetlosti zaslona



- Pritisnite tipku za postavke.


Na zaslonu se pojavljuju simboli koje možete odabrati, a simbol  treperi.



- Tipku za podešavanje temperature (\wedge ili \vee), pritišćite sve dok na zaslonu ne treperi simbol .



- Pritisnite tipku OK kako biste potvrdili izbor.

Na zaslonu treperi posljednje odabrana postavka, svijetli simbol .



- Pritiskom na tipku \wedge ili \vee možete promijeniti jačinu svjetlosti zaslona:
1: minimalna jačina svjetlosti
2: srednja jačina svjetlosti
3: maksimalna jačina svjetlosti.



- Pritisnite tipku OK kako biste potvrdili izbor.

Preuzeta je odabrana postavka, treperi simbol \odot .



- Pritisnite tipku za postavke kako biste napustili način za podešavanje. U suprotnom elektronika automatski napušta način za podešavanje nakon oko jedne minute.

Šabat način rada |||

Uređaj za hlađenje raspolaže Šabat načinom rada koji služi u svrhu podržavanja vjerskih običaja.

Isključuje se


- osvjetljenje unutrašnjosti kada su vrata otvorena,
- svi zvučni i optički signali,
- prikaz temperature,
- brzo hlađenje i brzo zamrzavanje (ako je prethodno uključeno),
- ledomat (ako je bio uključen).

Za odabir postoji:

- tipka za isključivanje Šabat načina rada
- i tipka za uključivanje i isključivanje.

Funkcija Šabat način rada isključuje se automatski nakon oko 120 sati.

Pazite da su vrata uređaja dobro zatvorena, jer su optička i akustična upozorenja isključena.

 Zdravlje je ugroženo konzumacijom pokvarenih namirnica.

Budući da se tijekom Šabat načina rada ne prikazuje mogući prekid mrežnog napajanja, namirnice se mogu djelomično ili u potpunosti odmrznuti. Na taj se način smanjuje trajnost namirnica.


Provjerite jesu li se namirnice počele odmrzavati ili su odmrznute. U tom slučaju takve namirnice iskoristite što prije ili namirnice obradite (kuhajte ili pecite), prije no što ih ponovno zamrznete.

Određivanje ostalih postavki


Uključivanje Šabat načina rada



- Pritisnite tipku za postavke.


Na zaslonu se pojavljuju simboli koje možete odabrati, a simbol  treperi.




- Tipku za podešavanje temperature (\wedge ili \vee), pritišćite sve dok na zaslonu ne treperi simbol .



- Pritisnite tipku OK kako biste potvrdili izbor.


Na zaslonu treperi posljednje odabrana postavka, svijetli simbol .




- Pritiskom na tipke \wedge ili \vee sada možete podesiti Šabat način rada. Za to odaberite postavku .



- Pritisnite tipku OK kako biste potvrdili izbor.

Preuzeta je odabrana postavka, svijetli simbol .

Čim se na zaslonu ugasi simbol  nakon 3 sek. je uključen Šabat način rada.

- Nakon Šabata isključite Šabat način rada.

Isključivanje Šabat načina rada




- Pritisnite tipku za postavke za napuštanje Šabat načina rada

Na zaslonu se prikazuje temperatura i uključuje se osvjjetljenje unutrašnjosti.

Prikaz za izmjenu filtra za mirise

Ovaj hladnjak nije opremljen filtrima za mirise s držačem KKF-FF (Active AirClean). Isti se mogu kupiti kao dodatni pribor (pogledajte poglavlje „Dodatni pribor“).

Nakon što ste umetnuli filter za mirise, morate aktivirati prikaz za izmjenu filtra za mirise.


Nakon oko 6 mjeseci uređaj će Vas podsjetiti da zamijenite filter za mirise (pogledajte poglavlje „Čišćenje i njega“, odlomak „Promjena filtra za mirise“). Na zaslonu svijetli simbol .

Nakon zamjene filtra za mirise brojač vremena morate vratiti na početak te se indikator gasi.


Aktivacija prikaza za izmjenu filtra za mirise ili vraćanje brojača vremena na početak



- Pritisnite tipku za postavke.


Na zaslonu se pojavljuju simboli koje možete odabrati, a simbol  treperi.



- Tipku za podešavanje temperature (\wedge ili \vee), pritišćite sve dok na zaslonu ne treperi simbol .



- Pritisnite tipku OK kako biste potvrdili izbor.


Na zaslonu treperi posljednje odabrana postavka, svijetli simbol .



- Pritiskom na tipke \wedge ili \vee možete odabrati sljedeće:
 - 0: prikaz za izmjenu filtra za mirise nije uključen
 - 1: prikaz za izmjenu filtra za mirise je uključen
 - 2: brojač vremena je vraćen na početak.




- Pritisnite tipku OK kako biste potvrdili izbor.

Preuzeta je odabrana postavka, treperi simbol .




- Pritisnite tipku za postavke, kako biste napustili način za podešavanje. U suprotnom, elektronika automatski napušta način za podešavanje nakon oko jedne minute.

Pohrana namirnica u zoni za hlađenje

 Opasnost od zapaljivih mješavina plina.

Zapaljive mješavine mogu se zapaliti električnim dijelovima.

U hladnjaku nemojte čuvati eksplozivne tvari i proizvode sa zapaljivim pogonskim plinovima (npr. raspršivači). Odgovarajući raspršivači prepoznatljivi su po otisnutim podacima o sadržaju ili po simbolu plamena. Eventualni plinovi koji cure mogu se zapaliti na električne dijelove.

 Šteta uzrokovana namirnicama koje sadrže masnoće ili ulja.

Ako u hladnjaku ili vratima uređaja čuvate namirnice koje sadrže masti ili ulja, mogu nastati pukotine uslijed naprezanja pa može doći do pucanja.

Pazite da mast ili ulje koje eventualno iscuri ne dođe u kontakt s plastičnim dijelovima uređaja.

Različita područja hlađenja

Obzirom na prirodnu cirkulaciju zraka u zoni za hlađenje se podešavaju različiti rasponi temperature.

Hladan, težak zrak spušta se u donji dio zone za hlađenje. Kod pohrane namirnica iskoristite različite zone za hlađenje.

Savjet: Namirnice nemojte stavljati jedne uz druge kako bi zrak mogao dobro cirkulirati.

Ako cirkulacija zraka nije dostatna, smanjuje se učinak hlađenja i raste potrošnja energije.

Ne pokrivajte ventilator na poledini.

Savjet: Namirnice ne pohranjujte tako da dodiruju stražnju stjenku zone za hlađenje. Inače bi se mogle zamrznuti i zalijepiti za stražnju stjenku.

Ovo je uređaj za hlađenje s automatskim dinamičkim hlađenjem u kojem se pri radu ventilatora postiže ravnomjerna temperatura. Time su onda različite zone hlađenja slabije izražene.

Najtoplije područje

Najtoplije područje zone za hlađenje nalazi se sasvim gore u prednjem dijelu i u vratima uređaja. Ovo područje upotrijebite primjerice za čuvanje maslaca tako da bude pogodan za razmazivanje i sira tako da zadrži aromu.

Najhladnije područje

Najhladnije područje u zoni za hlađenje je neposredno iznad ploče prema PerfectFresh Pro zoni te uz stražnju stjenku. Još su niže temperature u pretincima PerfectFresh Pro zone.

Ova područja u zoni za hlađenje i u PerfectFresh Pro zoni koristite za sve osjetljive i lako pokvarljive namirnice, kao npr.:

- riba, meso, perad
- salame, gotova jela
- jela i peciva od jaja ili vrhnja
- svježije tijesto, tijesto za kolače, pizzu, pite
- sir i drugi proizvodi od svježeg mlijeka
- gotovo povrće u foliji
- načelno sve svježije namirnice (čiji se rok trajanja odnosi na temperaturu skladištenja od minimalno 4°C)

Neprikladno za zonu hlađenja

Ne mogu se sve namirnice čuvati pri temperaturi nižoj od 5°C, jer su osjetljive na hladnoću. Ovisno o namirnici koja se pohranjuje, na prehladnoj temperaturi se može promijeniti izgled, konzistencija, okus i/ili udio vitamina u namirnici.

U namirnice osjetljive na hladnoću ubrajaju se i:

- ananas, avokado, banane, nar, mango, dinja, papaja, plod pasiflore (passion fruit), citrusi (poput limuna, naranče, mandarine, grejpa)
- voće (koje treba dozreti)
- patlidžan, krastavac, krumpir, paprika, rajčica, tikvica
- tvrdi sir (parmezan, tvrdi „planinski“ sir)

Napomene za kupovinu namirnica

Najvažniji preduvjet dugog skladištenja je svježina namirnica u trenutku spremanja u hladnjak. Početna svježina je ključna.

Pazite i na rok trajanja i odgovarajuću temperaturu za pohranu namirnica. Nastojite ne prekidati hladni lanac, kad primjerice namirnice transportirate u toplom autu.

Savjet: Za kupovinu koristite vrećice koje čuvaju temperaturu i namirnice što prije stavite u hladnjak.

Pohrana namirnica u zoni za hlađenje

Ispravno čuvanje namirnica

Namirnice za hlađenje čuvajte zapakirane ili dobro zaklopljene (postoje iznimke u PerfectFresh Pro zoni). Tako se izbjegava upijanje stranih mirisa, isušivanje namirnica i prenošenje eventualno prisutnih klica. Na to treba posebice paziti kod pohrane namirnica životinjskog porijekla.

Kod ispravno podešene temperature i odgovarajuće higijene rok trajanja namirnica može se znatno produžiti.

Pohrana namirnica u PerfectFresh Pro zoni

U PerfectFresh Pro zoni vladaju optimalni uvjeti za čuvanje voća, povrća, ribe, mesa i mliječnih proizvoda. Namirnice bitno duže ostaju svježije, a okus i vitamini sačuvani.

U PerfectFresh Pro zoni temperatura se automatski regulira i u rasponu je od 0 do 3°C. Temperature su nešto niže nego u izvornoj zoni za hlađenje, no za namirnice koje nisu osjetljive na hladnoću ovo je optimalna temperatura čuvanja. Namirnice se na ovoj temperaturi tako mogu znatno dulje čuvati bez gubitka svježine.

Dodatno se u PerfectFresh Pro zoni može regulirati vlažnost zraka, kako bi odgovarala namirnicama koje se tu čuvaju. Povećana vlažnost zraka pogoduje tome da namirnice zadržavaju svoju vlastitu vlažnost te se ne isušuju brzo. Dulje vrijeme ostaju svježije.

Pazite na to da je i dobro stanje same namirnice koju pohranjujete ključno za dobar rezultat čuvanja!

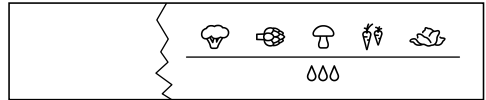
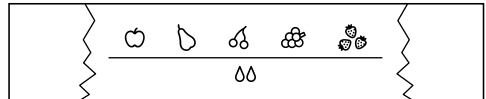
Namirnice izvadite iz PerfectFresh Pro zone oko 30 do 60 minuta prije konzumacije. Tek će na sobnoj temperaturi razviti aromu i okus.

PerfectFresh Pro zona je podijeljena u dva dijela:

Sustav informacija (kao što je prikazano na dijelovima) iznad PerfectFresh Pro zone pomaže Vam u odabiru odgovarajuće ladice odnosno postavke u vlažnom pretincu.



- U gornjem **suhom pretincu** vlada temperatura od 0 do 3°C, vlažnost zraka nije povišena Δ ; Ovdje pohranite ribu, meso, mliječne proizvode i sve ostale vrste namirnica, ako su iste zapakirane.



- U donjem **vlažnom pretincu** (ovisno o modelu varira broj ladica) vlada temperatura od 0 do 3°C, vlažnost zraka ovisno o položaju pomičnog regulatora nije povišena Δ , odnosno jest povišena $\Delta\Delta$ / $\Delta\Delta\Delta$. Kad je vlažnost zraka povišena u ladicu možete pohraniti voće i povrće.

Svaka namirnica ima svoje osobine i potrebni su joj određeni uvjeti za pohranu.

Pohrana namirnica u PerfectFresh Pro zoni

Suha ladica Δ

Suha ladica prikladna je za čuvanje posebno osjetljivih namirnica poput:

- svježe ribe, ljuskara i rakova;
- mesa, peradi, kobasica;
- delikatesne salate;
- mliječnih proizvoda kao što su jogurt, sir, vrhnje itd.;
- osim toga, ovdje možete pohraniti sve namirnice, ako su iste zapakirane.

U suhoj je ladici naglasak na niskoj temperaturi. Vlažnost zraka koja vlada u suhoj ladici nalik je vlažnosti zraka u izvornoj zoni hlađenja.

Uzmite u obzir da se namirnice bogatije bjelančevinama brže kvare.

To znači da će se mekušci i rakovi pokvariti brže od primjerice ribe, a riba brže od mesa.

Namirnice iz higijenskih razloga čuvajte samo **pokrivene ili zapakirane**.

Vlažna ladica Δ , $\Delta\Delta$ / $\Delta\Delta\Delta$

Niska razina vlažnosti Δ

Kod ove postavke Δ ladica s povišenom razinom vlažnosti postaje suha ladica – klizni regulator otvara otvore pretinca, tako da vlaga izlazi (pogledajte odlomak „Suha ladica Δ “).

Povišena vlažnost zraka $\Delta\Delta/\Delta\Delta\Delta$

Kod postavki $\Delta\Delta/\Delta\Delta\Delta$ ladica s povišenom razinom vlažnosti prikladna je za pohranu voća i povrća:

- Kada u vlažnoj ladici pohranjujete veću količinu voća i povrća prikladnija je postavka $\Delta\Delta$ (klizni regulator djelomice zatvara otvore ladice, čime se zadržava dio vlage).
- Kada u vlažnoj ladici pohranjujete manju količinu voća i povrća prikladnija je postavka $\Delta\Delta\Delta$ (klizni regulator potpuno zatvara otvore ladice, čime se zadržava ukupna vlaga).

Savjet: Ako je vlažnost u ladici previsoka te se sakuplja veća količina vlage, odaberite postavku $\Delta\Delta$. Ako je vlažnost preniska, namirnice zapakirajte u vakumiranu ambalažu.

Visoka vlažnost zraka u ladici načelno ovisi o vrsti i količini pohranjenih namirnica, ako se iste čuvaju bez pakiranja.

Ako je vlažnost u ladici previsoka na dnu i pod gornjom stijenkom postoji mogućnost kondenziranja vode. Krpom uklonite kondenzat vode.

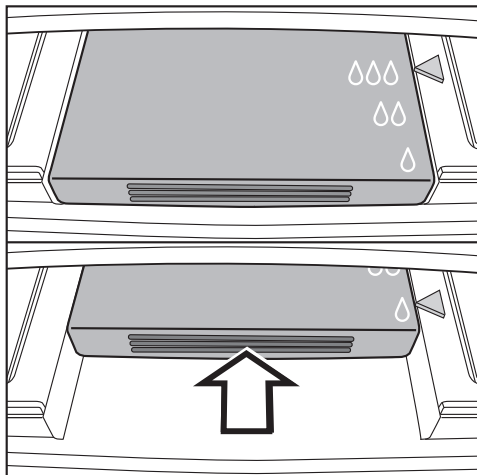
Pohrana namirnica u PerfectFresh Pro zoni

Napomena za ispitne institute:

Za ispitivanje potrošnje energije u skladu s normama klizni regulator na vlažnoj ladici postavlja se na postavku δ („ne povišena vlažnost zraka“).

Regulacija vlage zraka u vlažnim policama

Pomoću pomičnog regulatora regulirate vlažnost u ladici, putem postavki δ , $\delta\delta$ ili $\delta\delta\delta$.



- Klizni regulator gurnite do ruba prema otraga i lagano ga ponovo pustite.

Klizni regulator se automatski zaustavlja na postavci δ .

- Da biste odabrali postavke $\delta\delta$ i $\delta\delta\delta$ klizni regulator još jednom gurnite prema natrag i ponovo ga pustite, kako bi se zaustavio na željenom položaju $\delta\delta$ ili $\delta\delta\delta$.

Pohrana namirnica u PerfectFresh Pro zoni

Ako niste zadovoljni s rezultatom čuvanja Vaših namirnica (namirnice primjerice već nakon kratkog perioda djeluju uvelo), još jednom obratite pažnju na sljedeće:

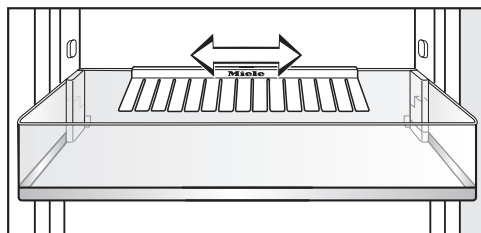
- Čuvajte samo svježe namirnice. Stanje namirnice koju pohranjujete ključno je za rezultat svježine.
- Prije pohrane namirnica očistite ladice PerfectFresh Pro zone.
- Jako vlažne namirnice ocijedite prije pohrane.
- U zoni PerfectFresh Pro nemojte čuvati namirnice osjetljive na hladnoću (vidi „Namirnice neprikladne za hladnjak“).
- Za čuvanje namirnice odaberite odgovarajuću ladicu PerfectFresh Pro, kao i odgovarajući položaj pomičnog regulatora (ne povišena odnosno preniska vlažnost zraka).
- Povišen stupanj vlage $\Delta\Delta/\Delta\Delta\Delta$ u vlažnom pretincu postiže se vlagom koju sadrže pohranjene namirnice, što znači da je vlažnost veća što je više namirnica pohranjeno u ladici. Ako se kod postavke $\Delta\Delta\Delta$ u ladici sakuplja previše vlage što utječe na namirnice, odaberite postavku $\Delta\Delta$. Kondenziranu vodu prije svega uklonite sa dna i ispod gornje stijenke pomoću krpe odnosno umetnite rešetku ili nešto slično, kako bi višak tekućine mogao kapati. Ako je stupanj vlage usprkos postavci $\Delta\Delta\Delta$ u nekom trenutku prenizak, namirnice pohranite u hermetička pakiranja.
- Ako Vam se čini da je temperatura u PerfectFresh Pro zoni previsoka ili preniska, prvo ju pokušajte regulirati preko zone hlađenja, na način da temperaturu mijenjate za 1 do 2°C. Temperatura se mora promijeniti najkasnije u trenutku kad se na dnu PerfectFresh Pro ladice počnu stvarati kristali leda, jer će se u suprotnom namirnice oštetiti zbog hladnoće.

Premještanje police za odlaganje/police za boce

Savjet: Police za odlaganje/police za boce premještajte samo kada su prazne.

- Gurnite policu za odlaganje/policu za boce prema gore i izvadite ju prema naprijed.
- Policu za odlaganje/policu za boce umetnite na mjesto po želji. Pazite da je ispravno i čvrsto pritisnuta na izbočine.

Premještanje držača za boce



Držač za boce možete premjestiti udesno ili ulijevo. Tako će nastati dovoljno prostora za kutije s napitcima.

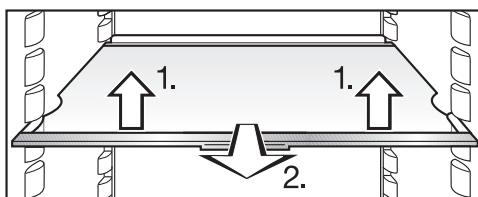
Držač za boce možete i potpuno izvaditi (primjerice za čišćenje):

- Policu za boce gurnite prema gore i izvadite ju prema naprijed.
- Držač za boce povucite prema gore, sa stražnjeg ruba police za boce.

Premještanje površine za odlaganje/površine za odlaganje s osvjetljenjem

Pomicanjem površine za odlaganje s osvjetljenjem možete urediti osvjetljenje u zoni za hlađenje prema vlastitim željama.

Police za odlaganje imaju zaštitu od neželjenog izvlačenja.



- Površine za odlaganje možete premjestiti ovisno o visini namirnica koje se hlade:

1. Lagano je podignite sprijeda.
2. Površinu tada malo povucite prema naprijed i podignite s utorom preko rebara za umetanje te premjestite prema gore ili dolje.

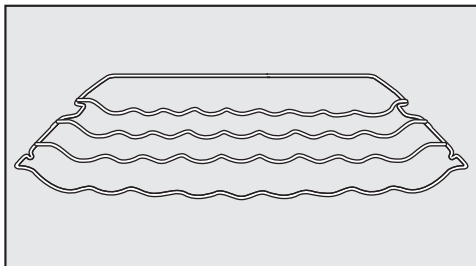
- Površinu za odlaganje gurnite tako da se čujno vrati na svoje mjesto.

Granični rub na stražnjoj zaštitnoj letvici mora biti okrenut prema gore tako da namirnice ne dodiruju i ne zalijepu se za stražnju stijenku.

Oblikovanje unutrašnjosti

Premještanje police za boce

Police za boce može se kupiti kao dodatni pribor (vidi „Pribor - dodatni pribor“).



Police za boce možete varijabilno umetnuti u hladnjak.

- Police za boce lagano podignite sprijeda, malo povucite prema naprijed, podignite s utorom preko rebara za umetanje i premjestite prema gore ili dolje.

Stražnji granični rub mora biti okrenut prema gore tako da boce ne dodiruju stražnju stjenku.

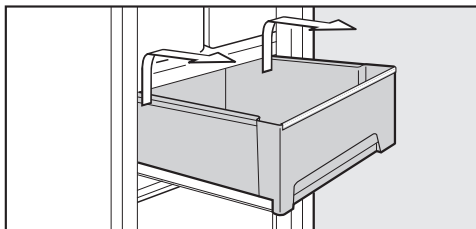
Police za boce imaju zaštitu od neželjenog izvlačenja.

Ladice PerfectFresh Pro zone

Ladice PerfectFresh Pro zone imaju teleskopske vodilice i mogu se potpuno izvući za punjenje i pražnjenje ili kako biste ih mogli očistiti:

Uklonite policu za bocu iz vrata uređaja kako biste lakše izvadili ladice i poklopce ladica.

- Ladice izvucite do ruba.



- Ladice primite postrance u stražnjem dijelu te ju prvo podignite prema gore i potom povucite prema naprijed.

Potom vodilicu gurnite natrag. Tako ćete izbjeći oštećenja!

- Poklopac između ladica pažljivo malo izvucite te ga skinite prema dolje.

Pri čišćenju uređaja pazite da ne isperete specijalnu mast za podmazivanje teleskopskih vodilica. Teleskopske vodilice očistite vlažnom krpom.

- Kako biste vratili poklopac ladice podignite ga odozdo prema gore u vodilice. Potom ga gurnite prema nazad dok ne uskoči u utor.

Za postavljanje ladice

- Ladice položite na potpuno ugurane vodilice.
- Ladice gurnite u uređaj za hlađenje tako da se vrate na svoje mjesto.

Postavljanje filtra za mirise

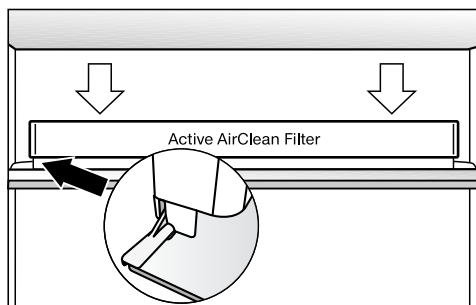
Filtar za mirise s držačem KKF-FF (Active AirClean) može se kupiti kao dodatni pribor (pogledajte poglavlje „Pribor“, odlomak „Dodatni pribor“).

Kod namirnica intenzivnog mirisa (npr. jako začinjjen sir) pripazite na sljedeće:

- Držač s filtrom za mirise postavite na površinu za odlaganje, na koju odlazete namirnica intenzivnog mirisa.
- Po potrebi filtari za mirise možete promijeniti i ranije.
- U hladnjak postavite dodatne filtre za mirise (s držačem) (pogledajte poglavlje „Pribor“, odlomak „Dodatni pribor“).

Držač filtra za mirise postavlja se na zaštitnu letvicu površine za odlaganje namirnica.

- Kako bi postavili filtari za mirise, povucite držač za filtari prema gore sa zaštitne letvice.



- Postavite držač na zaštitnu letvicu željene površine za odlaganje.

Zamrzavanje i pohrana

Maksimalna snaga zamrzavanja

Kako bi se namirnice brzo u potpunosti smrznule ne smijete prijeći maksimalnu snagu zamrzavanja. Maksimalna snaga zamrzavanja unutar 24 sata prikazana je na tipskoj naljepnici „Snaga zamrzavanja ...kg/24 h“.

Maksimalni volumen zamrzavanja koji je naveden na tipskoj naljepnici utvrđen je sukladno normi DIN EN ISO 15502.

Što se događa pri zamrzavanju svježih namirnica?

Svježje namirnice morate što prije zamrznuti kako bi se očuvale njihove hranjive vrijednosti, vitamini, izgled i okus.

Što se namirnice sporije zamrzavaju to više tekućine prelazi iz svake stanice u međuprostor. Stanice se smanjuju. Pri odmrzavanju se samo jedan dio te tekućine vraća natrag u stanice. Opisano praktički znači da namirnice gube više soka. To ćete prepoznati po tome što pri odmrzavanju oko namirnice nastaje mala lokvica vode.


Ako su namirnice brzo zamrznute, stanična tekućina ima manje vremena za prijelaz u međuprostor. Stanice se puno manje smanjuju. Pri odmrzavanju se samo manja količina tekućine, koja je prešla u međuprostor, vraća u stanice, pa je time gubitak soka bitno manji. Nastaje vrlo mala lokvica vode.

Čuvanje prethodno zamrznutih namirnica

Žalite li čuvati prethodno zamrznute namirnice, već prilikom kupovine u trgovini provjerite

- je li pakiranje oštećeno,
- rok trajanja i
- temperaturu zone za hlađenje u trgovini. Ako je temperatura viša od -18°C , skraćuje se rok trajanja zamrznutih namirnica.

- Zamrznute namirnice uzmite tek na kraju kupovine te ih prenosite u novinom papiru ili vrećici koja čuva temperaturu.
- Zamrznute namirnice kod kuće odmah stavite u hladnjak.

 Namirnice koje su se počele odmrzavati ili su već odmrznute ne smijete ponovno zamrzavati. Tek kad pripremite namirnicu (kuhanje ili pečenje) istu možete ponovno zamrznuti.

Zamrzavanje namirnica

Zamrzavajte smo svježe i besprije-korne namirnice!

Prije zamrzavanja obratite pozornost na slijedeće:

- Za **zamrzavanje je prikladno**: svježe meso, perad, divljač, riba, povrće, začinske trave, sirovo voće, proizvodi od sirutke, tijesto, ostaci hrane, žutanjak, bjelanjak i brojna gotova jela.
- Za **zamrzavanje nije prikladno**: grožđe, zelena salata, rotkvice, hren, kiselo vrhnje, majoneza, cijela jaja u ljusci, luk, cijele sirove jabuke i kruške.
- Kako bi se očuvala boja, okus, aroma i vitamin C povrće se prije zamrzavanja treba kratko prokuhati. Povrće u porcijama prokuhajte 2–3 minute. Potom izvadite povrće i brzo ga ohladite u hladnoj vodi. Ostavite povrće da se ocijedi.
- Nemasno meso je prikladnije za zamrzavanje od masnog te se može dulje čuvati.
- Kotlete, odreske, šnicle itd. odijelite plastičnom folijom. Tako ćete izbjeći lijepljenje mesa.
- Sirove namirnice i prokuhano povrće nemojte začiniti niti soliti prije zamrzavanja. Pojedini začini mijenjaju okus pri zamrzavanju.
- Topla jela ili pića zamrzavajte tek nakon što se ohlade kako biste izbjegli odmrzavanje već zamrznutih namirnica i kako ne biste povećali potrošnju energije.

Pakiranje namirnica

- Zamrzavajte porcije.

– Prikladno pakiranje

- plastične folije
- folije u crijevu od polietilena
- aluminijske folije
- posude za zamrzavanje

– Neprikladno pakiranje

- papir za zamatanje
- pergamentni papir
- celofan
- vrećice za smeće
- korištene vrećice za trgovinu

- Istisnite zrak iz pakiranja.

- Pakiranje dobro zatvorite

- gumicama
- plastičnim kopčama
- trakicama za povezivanje ili
- ljepljivim trakama otpornim na hladnoću.

Savjet: Vrećice i folije u crijevu od polietilena možete slijepiti u uređajem za zatvaranje vrećica.


- Označite sadržaj pakiranja i napišite datum zamrzavanja.

Zamrzavanje i pohrana

Prije stavljanja u zamrzivač

- Prije zamrzavanja količine svježih namirnica veće od 2 kg uključite na neko vrijeme funkciju Brzo zamrzavanje (pogledajte poglavlje „Korištenje funkcija Brzo hlađenje i Brzo zamrzavanje“, odlomak „Funkcija Brzo zamrzavanje“). Već pohranjene zamrznute namirnice time dobivaju rezervnu hladnoću.

Zamrzavanje namirnica

 Šteta uzrokovana teškim punjenjem.

Preteško punjenje može uzrokovati štetu na ladici zamrzivača/staklenoj ploči.

Pridržavajte se maksimalne količine punjenja:

- ladica zamrzivača = 25 kg
- staklena ploča = 35 kg

Namirnice koje zamrzavate ne smiju dodirivati već zamrznute namirnice, kako se iste ne bi otopile.

- Koristite suhu ambalažu kako biste izbjegli međusobno zamrzavanje namirnica ili zamrzavanje za podlogu.

– Manje količine za zamrzavanje

Namirnice zamrzavajte u gornjoj ladici.

- Namirnice položite preko cijelog dna ladice, kako bi se namirnice brzo u cijelosti zamrznule.

– Umetanje maksimalne količine namirnica za zamrzavanje (pogledajte tipsku naljepnicu)

Ukoliko su ventilacijski otvori prekrivani, smanjuje se snaga hlađenja i povećava se potrošnja energije. Prilikom umetanja namirnica za zamrzavanje pazite da ne pokrijete otvore za prozračivanje.

Kada izvadite ladice zamrzivača, pazite na sljedeće: najniža ladica za zamrzavanje mora ostati u uređaju.

- Izvadite gornje ladice za zamrzavanje.
- Namirnice položite preko cijele staklene police, kako bi se iste u cijelosti brzo zamrznule.

Nakon zamrzavanja:

- Zamrznute namirnice stavite u ladicu i zatvorite ju.

Period pohrane zamrznutih namirnica

Period pohrane zamrznutih namirnica je čak i pri temperaturi od -18°C vrlo različit. Naime, i u zamrznutim proizvodima odvijaju se procesi razgradnje. Zbog prisutnosti kisika masno meso se može brzo pokvariti. Meso bez masnoća može se pohraniti do dva puta dulje od mesa s povećanim udjelom masnoća.

Prikazani period čuvanja su smjernice za pohranjivanje različitih grupa namirnica u zoni zamrzavanja.

Grupa namirnica	Period pohrane (mjeseci)
Sladoled	2 do 6
Kruh, peciva	2 do 6
Sir	2 do 4
Riba, masna	1 do 2
Nemasna riba	1 do 5
Kobasice, šunka	1 do 3
Divljač, svinjetina	1 do 12
Perad, govedina	2 do 10
Povrće, voće	6 do 18
Začinsko bilje	6 do 10

Kod uobičajenih duboko zamrznutih proizvoda ključan je rok trajanja naveden na pakiranju.

Odmrzavanje namirnica

Namirnice koje su se počele odmrzavati ili su već odmrznute ne smijete ponovno zamrzavati. Tek kad pripremite namirnicu (kuhanje ili pečenje) istu možete ponovno zamrznuti.

Namirnice možete odmrznuti:

- u mikrovalnoj pećnici
- u pećnici koristeći funkciju „Vrući zrak“ ili „Odmrzavanje“
- na sobnoj temperaturi
- u zoni za hlađenje (hladnoća od zamrznute namirnice prelazi u hladnjak i služi za hlađenje ostalih namirnica)
- u parnoj pećnici

Tanki komadi mesa i ribe mogu se već lagano odmrznuti staviti u vruću tavu.

Komade mesa i ribe (primjerice mljeveno meso, piletina, riblji filet) odmrznite tako da nisu u kontaktu s ostalim namirnicama. Prikupite vodu od odmrzavanja i odgovarajuće ju zbrinite.

Voće se može odmrzavati kako zapakirano tako i u zatvorenoj posudi.

Povrće se načelno može zamrznuto staviti u kipuću vodu ili popržiti na vrućem ulju. Vrijeme pripreme je zbog promijenjene strukture stanica nešto kraće u odnosu na svježije povrće.

Zamrzavanje i pohrana

Brzo hlađenje pića

Boce koje ste na brzo hlađenje stavili u zonu za zamrzavanje izvadite **najkasnije nakon jednog sata**. Boce se mogu rasprsnuti.

Oblikovanje unutrašnjosti

Vađenje ladice i staklene police iz zone zamrzavanja

Ladice se mogu potpuno izvući za punjenje i pražnjenje ili kako biste ih mogli očistiti.

Zonu zamrzavanja možete također i fleksibilno povećati. Ukoliko želite zamrznuti veće namirnice kao primjerice puricu ili divljač, možete izvaditi staklene ploče između ladica.

- Ladice izvucite do ruba te ju onda podignite.
- Lagano podignite staklenu policu, te ju izvucite prema naprijed.

Korištenje pribora

Primjena akumulatora za hlađenje

Akumulator za hlađenje će pri nestanku električne energije spriječiti porast temperature u zamrzivaču. Tako možete produžiti trajnost pohrane namirnica.

- Akumulator za hlađenje stavite u najvišu ladicu zamrzivača.

Nakon oko 24 sata u zamrzivaču akumulator može postići maksimalnu snagu hlađenja.

U slučaju prekida napajanja

- Akumulator za zamrzavanje položite direktno na namirnice u najgornjoj latici, u prednji dio.

Savjet: Ako želite staviti svježije namirnice akumulator za hlađenje koristite kao pregradu između već pohranjenih i svježih namirnica, kako se zamrznute namirnice ne bi počele otapati.

Savjet: Akumulator za hlađenje može se koristiti i za kratkoročno hlađenje jela ili pića u vrećici za hlađenje.

Pravljenje kockica leda

Automatski ledomat za rad treba priključak na vodu (pogledajte poglavlje „Priključak na dovod svježje vode“).

⚠ Opasno po zdravlje!

Ledomat, a time i dovod vode isperite:

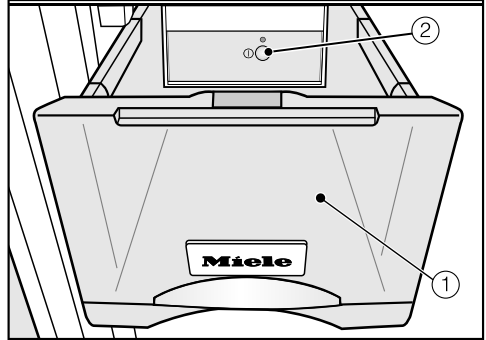
- prije prve uporabe,
- nakon što je ledomat dulje vrijeme bio isključen,
- redovito kad se stalno koristi (barem jednom mjesečno), kako biste uklonili ostatke leda iz sistema (time se izbjegava začepljenje dovoda vode) i
- prije no što ćete ledomat isključiti na duže vrijeme. Kako odabrati tu funkciju, pronaći ćete u poglavlju „Čišćenje i održavanje“, odlomak „Čišćenje ledomata“.

Ledomat s integriranom posudom za led

Ledomatom radite samo količine potrebne za domaćinstvo.

Nakon prvog uključivanja može proći i do 24 sata prije no što prve kockice leda iz ledomata padnu u ladicu.

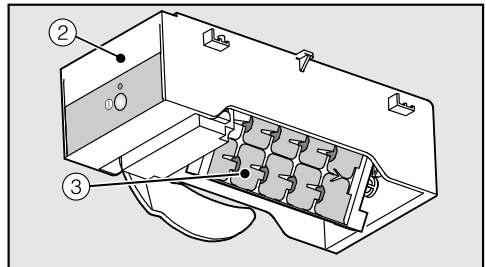
Nakon ponovnog isključivanja i uključivanja ledomata ovaj postupak traje najviše 6 sati.



U ladici za kockice leda ① nalazi se automatski ledomat ②.

Kad je ledomat uključen svijetle indikatori na ledomatu.

Kockice leda mogu se proizvesti samo ako je ladica za kockice leda u potpunosti zatvorena.



U ledomat ② je integrirana posuda za led ③, u kojoj se proizvode kockice leda.

Posuda za led automatski se prazni u ladicu, čim su kockice leda zamrznute. Kada se postigne određeni stupanj napunjenosti proizvodnja kockica leda se automatski prekida. Ladica se ne puni do ruba.

Pravljenje kockica leda

Ako ne želite proizvodnju kockica leda, ledomat možete isključiti neovisno o zoni za zamrzavanje.


Kad je ledomat isključen, ladicu za kockice leda možete koristiti za zamrzavanje i pohranu namirnica.


Uključivanje/isključivanje ledomata

Pripazite da je ladica za led prazna prije nego što uključite ledomat.



- Pritisnite tipku za postavke.

Na zaslonu se pojavljuju simboli koje možete odabrati, a simbol  treperi.

- Tipku za podešavanje temperature (∇ ili ▲), pritišćite sve dok na zaslonu ne treperi simbol za ledomat .

- Pritisnite tipku OK kako biste potvrdili izbor.

- Pritiskom na tipke ∇ i ▲ možete podesiti ledomat:

∇: ledomat je isključen

▲: ledomat je uključen

- Pritisnite tipku OK kako biste potvrdili izbor.

Preuzeta je odabrana postavka.

- Pritisnite tipku za postavke, kako biste napustili modus za podešavanje ili
- zatvorite vrata uređaja.

U protivnom se elektronika nakon otprilike minute prebacuje na normalan način rada.

Veće količine kockica leda

Količina stvaranja kockica leda ovisi o temperaturi zamrzivača: što je temperatura niža, to se više kockica leda napravi u određenom periodu. Pri temperaturi od -18 °C u periodu od 24 h proizvede se oko 1 kg leda.

Savjet: Kada trebate veću količinu kockica leda punu ladicu leda zamijenite s desnom ladicom.

Čim je ladica zatvorena ledomat ponovno počinje s proizvodnjom leda.

Promjena veličine kockica leda


Veličina kockica leda ovisi o dolaznoj količini vode, koju možete podesiti prema vlastitim željama. Kako biste dobili veće kockice leda, povećajte količinu dotoka vode u ledomat. Tvornički je podesena srednja količina vode (E 3).


Podešavanje količine vode

Postavke možete koristiti samo ako je ledomat uključen.



- Pritisnite tipku za postavke.

Na zaslonu se pojavljuju simboli koje možete odabrati, a simbol  treperi.

- Tipku za podešavanje temperature (∇ ili ▲), pritišćite sve dok na zaslonu ne treperi simbol za ledomat .

- Pritisnite tipku OK kako biste potvrdili izbor.

- Pritiskom na tipke \vee i \wedge sada možete podesiti željenu promjenu količine vode:
 - 0: ledomat je isključen
 - 1: ledomat je uključen
 - 2: **podešavanje količine vode**
 - 3: podešavanje postavke za čišćenje ladice za led
 - 4: ispiranje ledomata
- Pritisnite tipku OK kako biste potvrdili izbor.
- Pritiskom na tipke \vee i \wedge sada možete podesiti željenu količinu vode (E1 do E8):
 - E1: najmanja količina vode
 - E8: najveća količina vode
- Pritisnite tipku OK kako biste potvrdili izbor.

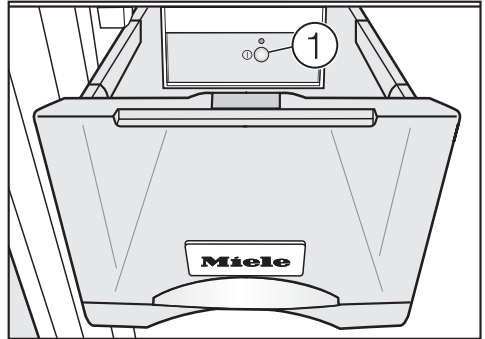
Preuzeta je odabrana postavka.

- Pritisnite tipku za postavke, kako biste napustili modus za podešavanje ili
- Zatvorite vrata hladnjaka.

U protivnom se elektronika nakon otprilike minute prebacuje na normalan način rada.

Uključivanje/isključivanje ledomata pritiskom na tipku uključivanja/isključivanja

- Ladicu za led malo izvucite.



- Pritisnite tipku za uključivanje/isključivanje ① na ledomatu.
 - dok indikator tipke ne zasvijetli. Na zaslonu se prikazuje simbol za ledomat ☉ . Ledomat je uključen.
 - dok indikator tipke ne zasvijetli. Na zaslonu se isključuje simbol za ledomat ☉ . Ledomat je isključen.
- Zatvorite ladicu za led.

Automatsko odmrzavanje

Zona za hlađenje i PerfectFresh Pro zona

Zona hlađenja i PerfectFresh Pro zona automatski se odleđuju.

Tijekom rada kompresora zbog njegove se funkcije na stražnjoj stjenci zone za hlađenje i PerfectFresh Pro zone može nastati led ili se mogu nakupiti kapljice vode. Njih nije potrebno uklanjati jer isparavaju automatski zbog topline kompresora.

Voda nastala otapanjem leda otječe kroz žlijeb i otvor za otjecanje vode u sustav za isparavanje na stražnjoj stjenci hladnjaka.

Očistite žlijeb i otvor za otjecanje vode nastale odleđivanjem. Voda nastala odleđivanjem mora neometano otjecati.


Zona za zamrzavanje

Hladnjak opremljen je sustavom „NoFrost“, čime se uređaj automatski otapa.

Nastala vlaga se spušta do isparivača, te se s vremena na vrijeme otapa i isparava.

Automatskim odleđivanjem zona za zamrzavanje uvijek je bez leda. Ovaj posebni sustav ne otapa namirnice.

Pazite da u elektroniku ili rasvjetu ne dospije voda.

 Opasnost od štete uzrokovane prodiranjem vlage u uređaj.

Para parnog čistača može oštetiti plastiku ili električne komponente. Za čišćenje uređaja za hlađenje ne koristite parni čistač.

Kroz otvor za otjecanje vode nastale odleđivanjem ne smije teći voda za čišćenje.

Ne uklanjajte tipsku naljepnicu u unutrašnjosti uređaja za hlađenje. Ona je potrebna ako se pojavi smetnja.

Napomene za sredstva za pranje

U unutrašnjosti hladnjaka koristite samo sredstva za čišćenje i održavanje koja nisu štetna za namirnice.

Kako ne biste oštetili površine, za čišćenje **nemojte** upotrebljavati

- sredstva za čišćenje koja sadrže sodu, amonijak, kiseline ili klor,
- sredstva za uklanjanje kamenca,
- abrazivna sredstva za čišćenje (primjerice prašak za ribanje, mlijeko za ribanje, kamen za čišćenje),
- sredstva za čišćenje koja sadrže otapala,
- sredstva za čišćenje nehrđajućeg čelika,
- sredstva za čišćenje perilica za posuđe,
- raspršivače za čišćenje pećnica,
- sredstva za čišćenje stakla,
- spužvice za ribanje i četke (primjerice spužvice za čišćenje lonaca),
- gumice za uklanjanje prljavštine,
- oštre metalne strugalice.

Za čišćenje preporučamo čistu spužvicu, mlaku vodu s malo sredstva za pranje posuđa.

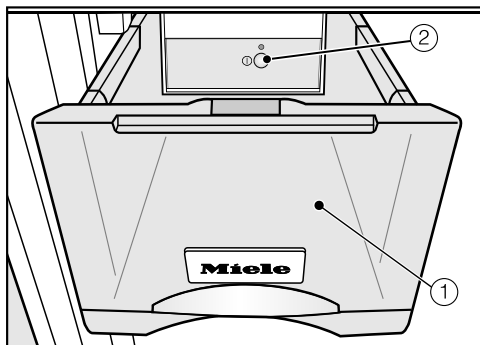
Važne napomene za čišćenje pronaći ćete na sljedećim stranicama.

Čišćenje i održavanje

Ispiranje ledomata

Ledomat, a time i dovod vode isperite:

- prije prve uporabe,
- nakon što je ledomat dulje vrijeme bio isključen,
- redovito kad se stalno koristi (barem jednom mjesečno), kako biste uklonili ostatke leda iz sistema (time se izbjegava začepljenje dovoda vode) i
- prije no što ćete ledomat isključiti na duže vrijeme.



Nakon odabira postavke „Ispiranje ledomata“ automatski se vodom iz spremnika ispire ledomat ② i dovod vode.

Na kraju se posuda za led pomiče u položaj za čišćenje, tako da ju možete ručno osušiti.


Voda se skuplja u ladicu za led ①.


Pazite da je ladicu za led prazna prije no što odaberete postavku „Ispiranje ledomata“. Voda će u suprotnom teći po sadržaju ladice.

Postavku „Ispiranje ledomata“ možete odabrati samo kad je ledomat uključen.



- Pritisnite tipku za postavke.

Na zaslonu se pojavljuju simboli koje možete odabrati, a simbol  treperi.

- Tipku za podešavanje temperature (∇ ili ^), pritišćite sve dok na zaslonu ne treperi simbol za ledomat .

- Pritisnite tipku OK kako biste potvrdili izbor.

- Pritiskom na tipke ∇ i ^ možete birati željene postavke:

0: ledomat je isključen

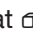
1: ledomat je uključen

2: podešavanje količine vode

3: podešavanje postavke za čišćenje ladice za led

4: **ispiranje ledomata**

- Pritisnite tipku OK kako biste potvrdili izbor.

Preuzeta je odabrana postavka. Na zaslonu treperi simbol za ledomat  i na ledomatu treperi indikator sve dok se ledomat čisti.

Čujete kako se posuda za led postavlja nakoso.

- Pričekajte dok se posuda za led namjesti.

Na kraju se ledomat isključuje.

- Oprezno izvadite vodom punjenu ladicu za led. Ladicu izvadite i očistite.

Posuda za led se **ne** može izvaditi pa se stoga može čistiti samo u uređaju.

- Posudu za led osušite ② krpom.

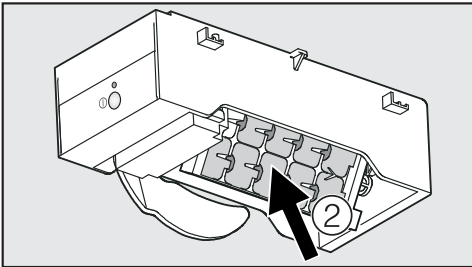
Čim je ledomat ponovno uključen, posuda za led se ponovno okreće u početni položaj.

Čišćenje posude za led

Čišćenje posude za led:

- Prije nego što ledomat isključite na duže vrijeme.
- Ostatke leda i vode morate redovito uklanjati.

Ako ste prethodno odabrali postavku „Ispiranje ledomata“ (pogledajte u ovom poglavlju odlomak „Ispiranje ledomata“), tada je ladica za led već u postavci za čišćenje.



Posuda za led ② se **ne** može izvaditi pa se stoga može čistiti samo u uređaju. Zbog toga ne možete postaviti posudu za led u položaj za čišćenje.


Podešavanje položaja za čišćenje


Postavke možete koristiti samo ako je ledomat uključen.

- Ispraznite ladicu za led.



- Pritisnite tipku za postavke.

Na zaslonu se pojavljuju simboli koje možete odabrati, a simbol  treperi.

- Tipku za podešavanje temperature (∇ ili ^), pritišćite sve dok na zaslonu ne treperi simbol za ledomat .

- Pritisnite tipku OK kako biste potvrdili izbor.

- Pritiskom na tipke ∇ i ^ možete birati željene postavke:

∅: ledomat je isključen

1: ledomat je uključen

2: podešavanje količine vode


3: **podešavanje postavke za čišćenje ladice za led**

4: ispiranje ledomata

- Pritisnite tipku OK kako biste potvrdili izbor.

Odabrana postavka se preuzima i čujete kako se posuda za led postavlja na koso.

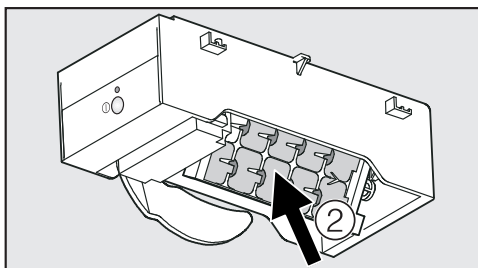
- Pričekajte dok se posuda za led namjesti.

Na kraju se ledomat isključuje. Na zaslonu se isključuje simbol za ledomat .

- Izvadite ladicu za led.

Čišćenje i održavanje

Posuda za led se ne može izvaditi pa se stoga može čistiti samo u uređaju.



- Posudu za led ② i ladicu za kockice leda čistite mlakom vodom s malo sredstva za ručno pranje posuđa. Temeljito isperite čistom vodom i sve osušite suhom krpom.

Čim je ledomat ponovno uključen, posuda za led se ponovno okreće u početni položaj.

Priprema uređaja za čišćenje

- Isključite zamrzivač.
- Zaslon se gasi i hlađenje je isključeno.
- Izvucite utikač iz utičnice ili isključite osigurač kućne instalacije.
 - Izvadite namirnice iz hladnjaka i pohranite ih na hladno mjesto.
 - Iz vrata uređaja izvadite površine za odlaganje/police za boce.
 - Izvadite ladice zone PerfectFresh Pro i njihove poklopce (pogledajte „Oblikovanje unutrašnjosti - Ladice PerfectFresh Pro zone“).
 - Izvadite staklenu ploču u koju je umetnuta pregrada.
 - Za čišćenje izvadite sve ostale dijelove koji se mogu izvaditi.

Rastavljanje površine za odlaganje/površine za odlaganje s osvjetljenjem

⚠ Šteta uzrokovana pogrešnim čišćenjem.

Letvica od plemenitog čelika s LED rasvjetom će se oštetiti ukoliko ju pri čišćenju položite u vodu.

Letvicu od plemenitog čelika s LED rasvjetom očistite vlažnom krpom.

Prije no što površine za odlaganje perete u perilici posuđa, uklonite letvice od plemenitog čelika ili letvice od plemenitog čelika s osvjetljenjem.

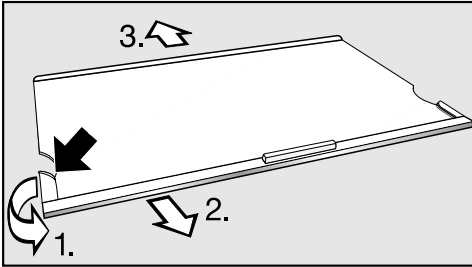
Kako biste uklonili letvicu od plemenitog čelika i stražnju zaštitnu letvicu postupite kako je opisano u nastavku:

- Površinu za odlaganje položite s gornjom stranom prema dolje na radnu površinu na mekanu podlogu (primjerice kuhinjsku krpu).

⚠ Šteta uzrokovana pogrešnim postupanjem.

Kontakti (metalne pločice) se mogu oštetiti prilikom skidanja letvice od plemenitog čelika s LED osvjetljenjem.

Ti kontakti na lijevom, prednjem kutu napajaju LED osvjetljenje sa strujom. Prvo uvijek oslobodite stranu na kojoj se ne nalaze kontakti.



- Na lijevoj strani letvice od plemenitog čelika prihvatite plastični dio i to za stražnju točku.

1. Plastični dio uklonite s površine za odlaganje i
2. ujedno povucite letvicu. Pritom će se otpustiti i nasuprotna strana.
3. Skinite zaštitnu letvicu.

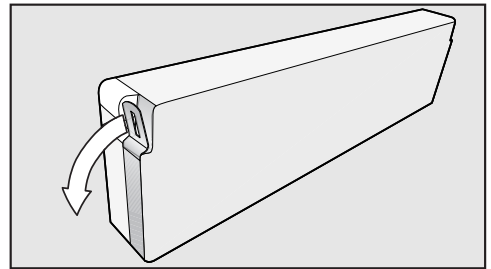
- Nakon čišćenja letvicu od plemenitog čelika ili zaštitnu letvicu ponovno pričvrstite obrnutim redoslijedom.

Rastavljanje police za boce i površine za odlaganje

Prije pranja površina za odlaganje u perilici posuđa uklonite maske od plemenitog čelika.

Kako biste uklonili masku od plemenitog čelika, postupite kako slijedi:

- Položite površinu za odlaganje/boce s prednjom stranom na radnu površinu.



- Primite jedan kraj maske i povucite ju s police. Sada se cijela maska od plemenitog čelika odvaja od police.
- Masku od plemenitog čelika nakon čišćenja pričvrstite obrnutim redoslijedom.

Čišćenje i održavanje

Čišćenje unutrašnjosti i pribora

Hladnjak trebate redovito čistiti, minimalno jednom mjesečno.

Nemojte dozvoliti da se zaprljanja osuše već ih odmah uklonite.

- Očistite **unutrašnjost** s čistom spužvicom, mlakom vodom uz dodatak male količine deterdženta za ruke.
- Nakon čišćenja sve prebrišite čistom mokrom krpom i osušite krpom.

Dijelovi od plemenitog čelika na površinama ili plohamo za odlaganje **nisu** prikladni za pranje u perilici posuđa.

Prije no što površine ili plohe za odlaganje stavite u perilicu uklonite maske ili letvice.

Dijelovi navedeni u nastavku **nisu prikladni za pranje u perilici posuđa**:

- maske ili letvice od plemenitog čelika
- stražnja zaštitna letvica na polici za odlaganje
- sve ladice i poklopce ladica (sadržani ovisno o modelu)
- akumulator za hlađenje
- Ovaj pribor očistite ručno.

Dijelovi navedeni u nastavku **prikladni su za pranje u perilici posuđa**:


Temperatura odabranog programa za pranje posuđa smije iznositi najviše 55°C.

U kontaktu s prirodnim proizvodima u boji, primjerice mrkvom, rajčicom i kečapom, dijelovi od plastike u perilici posuđa mogu poprimiti boju. Ova promjena boje ne utječe na stabilnost dijelova.

- držač za boce, posuda za maslac, polica za jaja (ovisno o modelu)
- polica za boce i površine za odlaganje u unutrašnjosti vrata (bez maske od plemenitog čelika)
- površine za odlaganje (bez letvica)


- Štapićem ili sličnim češće očistite žlijeb i otvor za odvod vode nastale odleđivanjem tako da može neometano otjecati.

Izvadite ladice PerfectFresh Pro zone.

 Kod čišćenja pazite da se ne ispere specijalna mast kojom su premazane teleskopske vodilice.

- Ladice PerfectFresh Pro zone imaju teleskopske vodilice. Teleskopske vodilice očistite vlažnom krpom.
- Uređaj za hlađenje još kratko vrijeme ostavite otvoren, kako bi se dovoljno prozračio i kako biste izbjegli stvaranje neugodnih mirisa.

Čišćenje brtve na vratima

 Šteta uzrokovana pogrešnim čišćenjem.

Ako brtvu na vratima tretirate uljima ili mastima ona može postati porozna.

Brtvu na vratima ne tretirajte uljima ili masnoćom.

- Brtvu na vratima redovito čistite samo čistom vodom i zatim temeljito osušite krpom.

Čišćenje poprečnih otvora za prozračivanje i odzračivanje

Nakupine prašine povećavaju potrošnju energije.

- Očistite redovito rešetku za prozračivanje s kisom ili usisavačem (koristite npr. usisni kist za Miele usisavače).

Uključivanje uređaja nakon čišćenja

- Sve dijelove vratite u hladnjak.
- Ponovo priključite hladnjak i uključite ga.
- Na neko vrijeme uključite funkciju Brzo zamrzavanje, kako bi se zona za zamrzavanje brzo ohladila.
- Na neko vrijeme uključite funkciju brzo hlađenje tako da se zona za hlađenje brzo ohladi.
- Stavite namirnice u zonu za hlađenje i zatvorite vrata uređaja.
- Ladice zamrzivača s namirnicama gurnite u zonu za zamrzavanje i zatvorite vrata uređaja.
- Isključite funkciju Brzo zamrzavanje pritiskom na tipku za brzo zamrzavanje, kad je postignuta konstantna temperatura zamrzavanja od minimalno -18°C .

Čišćenje i održavanje

Zamjena filtra za mirise

Filtar za mirise s držačem KKF-FF (Active AirClean) može se kupiti kao dodatni pribor (pogledajte poglavlje „Opis uređaja“, odlomak „Dodatni pribor“).

Svakih 6 mjeseci potrebno je izmijeniti filtre za mirise iz držača.

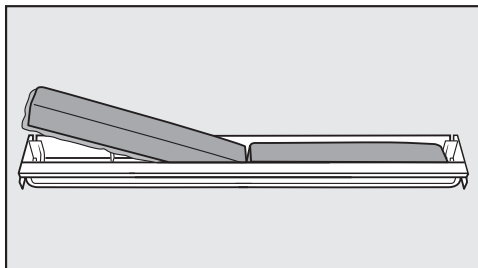
Patronu filtra za mirise KKF-RF možete nabaviti u Miele servisu, u Miele specijaliziranoj prodavaonici ili na internetu.

Savjet: Držač filtra za mirise prikladan je za pranje u perilici posuđa.

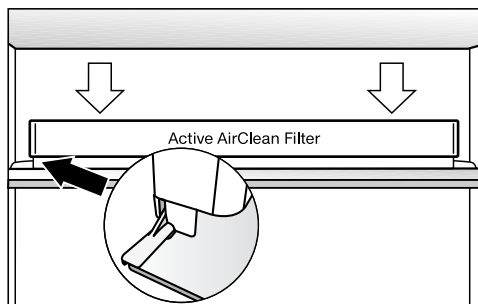
- Izvucite držač prema gore od površine za odlaganje.

Postavljeni filtri za miris ne smiju dodirivati stražnju stjenku hladnjaka, budući da vlaga na površini stjenke hladnjaka može uzrokovati lijepljenje filtra za tu površinu.

Postavite nove filtre duboko u držače kako isti ne bi virili.



- Izvadite oba filtra za mirise i u držač umetnite nove filtre s okvirom okrenutim prema dolje.



- Držač postavite na sredinu stražnjeg ruba neke od površina za odlaganje, tako da uskoči u ležište.

Sami možete ukloniti većinu grešaka i smetnji, koje se mogu pojaviti u svakodnevnom korištenju. U mnogo slučajeva možete uštedjeti vrijeme i novac, jer nećete morati zvati servis.

Sljedeće tablice pomoći će Vam u otkrivanju uzroka smetnji ili pogreški i pronalaženju njihovog rješenja.

Do uklanjanja smetnji po mogućnosti ne otvarajte vrata uređaja za hlađenje tako da gubitak hladnoće bude što manji.

Problem	Uzrok i rješenje
Rashladni uređaj ne hladi, unutarnje osvjetljenje ne funkcionira kad su vrata uređaja otvorena i zaslon ne svijetli.	Uređaj za hlađenje nije uključen i na zaslonu svijetli simbol priključak na električnu mrežu -CF. ■ Uključite uređaj za hlađenje.
	Utikač nije pravilno umetnut u utičnicu. ■ Umetnite mrežni utikač u utičnicu. Kad je uređaj za hlađenje isključen na zaslonu se pojavljuje simbol za mrežni priključak -CF.
	Isključen je osigurač kućne instalacije. U kvaru je uređaj za hlađenje, glavni napon ili neki drugi uređaj. ■ Pozovite električara ili servis.
Kompresor se uključuje sve rjeđe i na kraće vrijeme, temperatura u zamrzivaču raste.	Nije kvar. Podešena temperatura je previsoka. ■ Korigirajte postavku temperature. ■ Temperaturu još jednom provjerite za 24 sata.
	Zamrznute namirnice se počinju topiti. Prekoračena je temperatura prostorije na koju je uređaj za hlađenje podešen. Kompresor se rjeđe uključuje kad je temperatura prostorije niska. Stoga temperatura u zoni za zamrzavanje može porasti. ■ Pridržavajte se uputa iz poglavlja „Instalacija“, odlomak „Napomene za ugradnju - Mjesto postavljanja“. ■ Povećajte temperaturu prostorije.







Što učiniti, ako ...





Problem	Uzrok i rješenje
Kompresor se uključuje sve češće i na duže vrijeme, temperatura u uređaju za hlađenje je preniska.	<p>Poprečni otvori za prozračivanje i odzračivanje su blokirani ili začepljeni prašinom.</p> <ul style="list-style-type: none">■ Poprečne otvore za prozračivanje i odzračivanje nemojte blokirati.■ Poprečne otvore za prozračivanje i odzračivanje redovito čistite od prašine.
	<p>Uređaj se često otvarao ili su nedavno u njega stavljene ili su u njemu zamrznute veće količine svježih namirnica.</p> <ul style="list-style-type: none">■ Vrata uređaja otvarajte samo po potrebi i što je kraće moguće. <p>Potrebna se temperatura nakon nekog vremena ponovno sama podešava.</p>
	<p>Vrata uređaja nisu ispravno zatvorena. U zoni za zamrzavanje možda se stvorio deblji sloj leda.</p> <ul style="list-style-type: none">■ Zatvorite vrata uređaja. <p>Potrebna se temperatura nakon nekog vremena ponovno sama podešava.</p> <p>Ako se već formirao deblji sloj leda, snaga hlađenja se smanjuje čime se povećava potrošnja energije.</p> <ul style="list-style-type: none">■ Odmrznite uređaj za hlađenje i očistite ga.
	<p>Temperatura prostorije je previsoka. Što je temperatura prostorije viša to kompresor duže radi.</p> <ul style="list-style-type: none">■ Pridržavajte se uputa iz poglavlja „Instalacija“, odlomak „Napomene za ugradnju - Mjesto postavljanja“.
	<p>U uređaju za hlađenje je podešena preniska temperatura.</p> <ul style="list-style-type: none">■ Korigirajte postavku temperature.
	<p>Odjednom je zamrznuta veća količina namirnica.</p> <ul style="list-style-type: none">■ Pridržavajte se napomena u poglavlju „Zamrzavanje i pohrana“.
	<p>Funkcija Brzo hlađenje je još uključena.</p> <ul style="list-style-type: none">■ Za uštedu energije funkciju Brzo hlađenje možete ranije sami isključiti.
	<p>Funkcija Brzo zamrzavanje je još uključena.</p>

Problem	Uzrok i rješenje
	<ul style="list-style-type: none">■ Za uštedu energije funkciju Brzo zamrzavanje možete ranije sami isključiti.
Kompresor stalno radi.	Nije kvar. Kako biste štedjeli energiju, kompresor hladi slabijim intenzitetom kada je potreba za hlađenjem smanjena. Time produljujete trajnost kompresora.
Otraga dolje na hladnjaču pokraj kompresora treperi LED indikator (ovisno o modelu). Elektronika kompresora opremljena je LED indikatorom za prikaz rada i dijagnozu greške.	Kontrolni indikator treperi svakih 5 sekundi višestruko. Radi se o greški. <ul style="list-style-type: none">■ Nazovite servis. Kontrolni indikator redovito treperi svakih 15 sekundi. Nije kvar. Treperenje je normalno.


Što učiniti, ako ...

Poruke na zaslonu

Poruka	Uzrok i rješenje
Na zaslonu svijetli simbol . Hladnjak se ne može isključiti.	Uključeno je zaključavanje . ■ Isključite zaključavanje (pogledajte poglavlje „Određivanje ostalih postavki“, odlomak „Uključivanje/isključivanje zaključavanja“).
Za zaslonu svijetli simbol za alarm  zajedno sa senzorskom tipkom za zonu za hlađenje, dodatno se čuje zvučni signal upozorenja.	Aktiviran je zvučni signal za vrata. ■ Zatvorite vrata uređaja. Gasi se simbol za alarm  , te prestaje zvučni signal upozorenja.
Na zaslonu zajedno sa senzorskom tipkom za zonu za zamrzavanja treperi simbol Alarm . Dodatno se oglašava zvučni signal upozorenja.	Aktivirao se alarm temperature. Zona za zamrzavanje je ovisno o podešenoj temperaturi pretopla ili prehladna. Razlozi mogu primjerice biti sljedeći: – Vrata uređaja su se često otvarala. – Zamrznuta je veća količina namirnica, a nije uključena funkcija Brzo zamrzavanje. – Period nestanka mrežnog napona (nestanak struje) je dulje trajao. ■ Uklonite uzrok alarma. Gasi se simbol za alarm  , a senzorska tipka zone za zamrzavanje ponovo konstantno svijetli. Zvučni signal upozorenja prestaje. ■ Ovisno o temperaturi provjerite jesu li se namirnice počele otapati ili su se već otopile. Ako se to dogodi, pripremite namirnice (skuhajte ili ispecite) prije no što ih ponovno zamrznete.
Nakon uključjenja ledomata na zaslonu treperi simbol  i na ledomatu treperi indikator.	Dovod vode nije otvoren. ■ Otvorite dovod vode.

Poruka	Uzrok i rješenje
<p>Na zaslonu treperi simbol ledomata  i simbol za alarm . Osim toga treperi i indikator na ledomatu.</p>	<p>U pitanju je kvar na ledomatu.</p> <ul style="list-style-type: none"> ■ Nazovite servis.
<p>Na zaslonu svijetli .</p>	<p>U postavkama je uključena funkcija Zamjena filtra za mirise: Ona odbrojava vrijeme do izmjene filtra za mirise (Active AirClean).</p> <ul style="list-style-type: none"> ■ Zamijenite filter za mirise u držačima (pogledajte poglavlje „Čišćenje i održavanje“, odlomak „Zamjena filtra za mirise“). ■ Brojač vremena vratite na početak (pogledajte poglavlje „Određivanje ostalih postavki“, odlomak „Indikator za zamjenu filtra za mirise “).
<p>Na zaslonu treperi simbol Prekid napajanja i oglašava se zvučni signal upozorenja. Ujedno se prikazuje najviša temperatura, koja se podesila tijekom prekida mrežnog napajanja ili nestanka struje.</p>	<p>U slučaju prekida mrežnog napajanja prikazuje se: Temperatura u hladnjaku je u međuvremenu zbog prekida mrežnog napajanja ili nestanka struje posljednjih dana ili sati previše porasla.</p> <p>Kad je takav prekid završen, hladnjak dalje radi na temperaturi koja je zadnja podešena.</p> <ul style="list-style-type: none"> ■ Pritisnite tipku za isključivanje zvučnog signala. <p>Gasi se prikaz najtoplije temperature. Nakon toga se na prikazu temperature ponovno pojavljuje stvarna trenutna temperatura u zoni za zamrzavanje.</p> <ul style="list-style-type: none"> ■ Ovisno o temperaturi provjerite namirnice, jesu li se možda otopile. Ako se to dogodi, pripremite namirnice (skuhajte ili ispecite) prije no što ih ponovno zamrznete.
<p>Na zaslonu se prikazuje „F0 do F9“.</p>	<p>U pitanju je kvar.</p> <ul style="list-style-type: none"> ■ Nazovite servis.
<p>Na zaslonu se prikazuje poruka „FE“.</p>	<p>U pitanju je kvar.</p> <ul style="list-style-type: none"> ■ Nazovite servis.

Što učiniti, ako ...

Poruka	Uzrok i rješenje
Na zaslonu svijetli simbol , hladnjak nema snagu hlađenja, ali je funkcionalno rukovanje uređajem kao i unutarnje osvjetljenje.	Aktivirana je prezentacija. Ova funkcija trgovcima omogućava prezentiranje hladnjaka na prodajnim mjestima bez uključenog hlađenja. Ova postavka nije potrebna za privatnu uporabu. <ul style="list-style-type: none">■ Isključite prezentaciju (vidi „Informacije za trgovce - Prezentacija“)



Problemi s ledomatom

Problem	Uzrok i rješenje
Ledomat se ne može uključiti.	<p>Uređaj za hlađenje nije spojen na struju, odnosno nije uključen.</p> <ul style="list-style-type: none"> ■ Priključite uređaj za hlađenje i uključite ga.
Ledomat ne proizvodi kockice leda.	<p>Uređaj za hlađenje odnosno ledomat nije uključen.</p> <ul style="list-style-type: none"> ■ Uključite uređaj za hlađenje odnosno ledomat.
	<p>Dovod vode nije otvoren ili odzračen.</p> <ul style="list-style-type: none"> ■ Otvorite dovod vode. ■ Provjerite je li dovod vode odzračen.
	<p>Ladica ledomata nije pravilno zatvorena.</p> <ul style="list-style-type: none"> ■ Ladicu gurnite ispravno.
	<p>Vrata uređaja se često otvaraju, tako da se pojačava rad kompresora te se ledomat zamrznuo.</p> <ul style="list-style-type: none"> ■ Vrata uređaja otvarajte samo po potrebi i što je kraće moguće.
	<p>Temperatura u zoni za zamrzavanje je previsoka.</p> <ul style="list-style-type: none"> ■ Podesite nižu temperaturu.
	<p>Priključni tlak vode je prenizak.</p> <ul style="list-style-type: none"> ■ Provjerite je li priključni tlak vode između 150 kPa i 600 kPa (1,5 bara i 6 bara).
	<p>Vodite računa o tome da može potrajati i do 24 sata dok se ne proizvedu prve kockice leda.</p>
Ledomat proizvodi samo male kockice leda.	<p>Veličina kockica leda ovisi o dolaznoj količini vode, koju možete podesiti prema vlastitim željama.</p> <ul style="list-style-type: none"> ■ Kako biste dobili veće kockice leda, povećajte količinu dotoka vode u ledomat.



Što učiniti, ako ...

Problem	Uzrok i rješenje
Kockice leda imaju neugodan miris ili okus.	<p>Ledomat je u redovitom načinu rada i trebalo bi ga redovito čistiti.</p> <ul style="list-style-type: none">■ Ledomat, kao i dovod vode redovito čistite (pogledajte poglavlje „Čišćenje i održavanje - Čišćenje ledomata“).
	<p>Ledomat se rijetko koristi. Led nakon dugog vremena može poprimiti miris i okus drugih stvari.</p> <ul style="list-style-type: none">■ Ispraznite ladicu za led, ako se ledomat duže vrijeme ne koristi.■ Ledomat, kao i dovod vode redovito čistite (pogledajte poglavlje „Čišćenje i održavanje - Čišćenje ledomata“).
	<p>U zonu za zamrzavanje pohranili ste ne zapakirane namirnice. Led može preuzeti miris i okus nezapakiranih namirnica.</p> <ul style="list-style-type: none">■ U zoni za hlađenje čuvajte samo pakirane namirnice.
	<p>Ladica za led je zaprljana.</p> <ul style="list-style-type: none">■ Ako potrebno očistite ladicu za led.

Unutarnje osvjetljenje ne radi

Problem	Uzrok i rješenje
Unutarnje osvjetljenje ne radi.	Uređaj za hlađenje nije uključen. ■ Uključite uređaj za hlađenje.
	Uključen je Šabat način rada : zaslon je crn, uređaj za hlađenje radi. ■ Pritisnite tipku za postavke za napuštanje Šabat načina rada. Potom se na zaslonu prikazuje temperatura te se uključuje unutarnje osvjetljenje (pogledajte poglavlje „Određivanje ostalih postavki“, odlomak „Uključivanje i isključivanje Šabat načina rada“).
	Unutarnje osvjetljenje automatski se gasi zbog pregrijavanja ako su vrata uređaja bila otvorena oko 15 minuta. Ako navedeno nije uzrok, radi se o smetnji.
	<p> Električni udar uzrokovan izloženim dijelovima koji provode struju. Uklanjanjem pokrova sijalica možete doći u dodir s dijelovima koji provode struju. Ne uklanjajte pokrove sijalica. Samo servis smije popravljati i mijenjati LED rasvjetu.</p>
	<p> Postoji opasnost od ozljeđivanja LED rasvjetom. Rasvjeta odgovara rizičnoj grupi RG 2. Ako je pokrov potrzan, možete ozlijediti oči. Ako je pokrov rasvjete potrzan iz neposredne blizine ne promatrajte rasvjetu optičkim instrumentima (povećalom ili sličnim).</p>
■ Nazovite servis.	

Što učiniti, ako ...

Problem	Uzrok i rješenje
LED rasvjeta na jednoj površini za odlaganje ne funkcionira.	<p>Površina za odlaganje nije dobro umetnuta na rebra za umetanje.</p> <ul style="list-style-type: none">■ Provjerite sjeda li površina za odlaganje pravilno u rebra za umetanje: površina za odlaganje na prednjem lijevom kutu ima metalnu pločicu (kontakte), kako bi se LED rasvjeta napajala strujom.■ Površinu za odlaganje gurnite tako da se čujno vrati na svoje mjesto.
	<p>Metalna pločica nije čista i suha.</p> <ul style="list-style-type: none">■ Očistite ju vlažnom krpom te ju potom osušite krpom koja ne pušta vlakna.
	<p>Oštećeno je LED osvjetljenje na letvici od plemenitog čelika.</p> <div data-bbox="404 644 1042 871" style="border: 1px solid gray; padding: 5px;"><p> Električni udar uzrokovan izloženim dijelovima koji provode struju. Uklanjanjem pokrova sijalica možete doći u dodir s dijelovima koji provode struju. Ne uklanjajte pokrove sijalica. Samo servis smije popravljati i mijenjati LED rasvjetu.</p></div> <div data-bbox="404 887 1042 1134" style="border: 1px solid gray; padding: 5px;"><p> Postoji opasnost od ozljeđivanja LED rasvjetom. Rasvjeta odgovara rizičnoj grupi RG 2. Ako je pokrov potrzan, možete ozlijediti oči. Ako je pokrov rasvjete potrzan iz neposredne blizine ne promatrajte rasvjetu optičkim instrumentima (povećalom ili sličnim).</p></div>
	<ul style="list-style-type: none">■ Zamijenite površinu za odlaganje s LED osvjetljenjem. Dostupna je u servisu.

Problem	Uzrok i rješenje
Ne radi LED rasvjeta ni na jednoj površini za odlaganje.	<p>Tekućina je curila preko LED osvjetljenja na površini za odlaganje ili na metalnim pločicama (kontakti) u lijevim rebrima za umetanje.</p> <p>Sigurnosno isključivanje isključuje LED osvjetljenje na svim površinama za odlaganje.</p> <ul style="list-style-type: none">■ Letvicu od plemenitog čelika s LED osvjetljenjem obrišite vlažnom krpom, te ju osušite suhom ili ostavite izvan hladnjaka da se osuši. Na taj način očistite i metalne pločice (kontakte) u rebru za umetanje.■ Pazite da su kontakti čisti i suhi, prije no što umetnete police s rasvjetom.■ Površinu za odlaganje gurnite tako da se čujno vrati na svoje mjesto.■ Zatvorite vrata uređaja. <p>Nakon ponovnog otvaranja vrata uređaja unutarnje osvjetljenje ne radi.</p>
	<p>Ako to nisu uzroci, onda se radi o smetnji.</p> <ul style="list-style-type: none">■ Nazovite servis.

Što učiniti, ako ...

Opći problemi s uređajem za hlađenje

Problem	Uzrok i rješenje
Vrata zone za zamrzavanje ne mogu se otvoriti više puta zaredom.	Nije kvar. Zbog vakuuma se vrata uređaja mogu bez većeg napora otvoriti tek nakon oko 1 minute.
Dno zone za hlađenje je mokro.	Začepljen je otvor za otjecanje vode nastale odleđivanjem. ■ Očistite žlijeb i otvor za otjecanje vode nastale odleđivanjem.
Zvučni signal upozorenja se ne oglašava iako su vrata uređaja već neko vrijeme otvorena.	Nije kvar. U načinu postavka je isključen zvuk alarma (pogledajte poglavlje „Određivanje ostalih postavki“, odlomak „Zvučni signali 🎵“).
Vanjske stjenke hladnjaka su tople.	Nije kvar. Toplina koja nastaje stvaranjem hladnoće koristi se za izbjegavanje nastanka kondenzacije.

Normalni zvukovi	Kako nastaju?
Brrrrr...	Brujanje potječe od motora (kompresora). Kratko vrijeme može biti nešto glasnije kada se motor uključi.
Blubb, blubb....	Brborenje, žuborenje ili zujanje potječe od sredstva za hlađenje koje teče kroz cijevi.
Klik....	Škljocanje se čuje uvijek kada termostat uključi ili isključi motor.
Sssrrrr....	Može se čuti tiho šuštanje zračne struje u unutrašnjosti.
Krck ...	Krckanje se čuje prilikom širenja materijala u hladnjaku.
Imajte na umu da se kod cirkuliranja sredstva za hlađenje ne mogu izbjeći zvukovi motora i strujanja.	

Šumovi	Uzrok i rješenje
Štropotanje, klopotanje, zveckanje	Hladnjak nije postavljen ravno. Izravnajte ga pomoću libele. Upotrijebite podesive navojne nožice ispod uređaja ili stavite nešto ispod njega.
	Hladnjak dodiruje drugi namještaj ili uređaje. Odmaknite ga.
	Ladice ili površine za odlaganje se pomiču ili zapinju. Provjerite dijelove koji se mogu izvaditi i eventualno ih ponovno umetnite.
	Boce ili posude se dodiruju. Malo ih razmaknite.
	Transportni držač za kabel još se nalazi na stražnjoj strani uređaja. Uklonite ga.

Servis

Kontakt u slučaju smetnji

U slučaju problema koje ne možete sami riješiti obratite se Miele zastupniku ili Miele servisu.

Telefonski broj Miele servisa naći ćete na zadnjoj stranici ovog dokumenta.

Servisu je potrebna oznaka modela i tvornički broj. Oba podatka nalaze se na tipskoj naljepnici.

Tipaska naljepnica nalazi se u unutrašnjosti uređaja za hlađenje.

Jamstvo

Trajanje jamstva je 2 godine.

Ostale informacije o uvjetima jamstva u Vašoj zemlji dobit ćete u Miele servisu.


Prezentacija

Uređaj za hlađenje se u trgovinama ili sajmovima može predstaviti pomoću funkcije „Prezentacija“. Pri toj funkciji može se i dalje rukovati uređajem te radi unutarnja rasvjeta, no kompresor je isključen.


Uključivanje prezentacije




- Isključite uređaj za hlađenje pritiskom na tipku za uključivanje/isključivanje. Ako to nije moguće, zaključavanje je uključeno.

Na zaslonu se isključuje prikaz temperature i prikazuje se simbol električna mreža .







- Prstom pritisnite tipku  i tipku držite pritisnutom.



- Dodatno jednom pritisnite tipku za uključivanje/isključivanje (pritom ne puštajte tipku !).



- Tipku  držite pritisnutom dok se na zaslonu ne pojavi simbol .
- Pustite tipku .

Uključena je prezentacija, na zaslonu svijetli simbol .


Informacije za trgovce

Isključivanje prezentacije


Na zaslonu svijetli simbol .



- Pritisnite tipku za postavke.



Na zaslonu se pojavljuju simboli koje možete odabrati, a simbol  treperi.



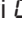
- Tipku za podešavanje temperature (∇ ili ^), pritišćite sve dok na zaslonu ne treperi simbol .



- Pritisnite tipku OK kako biste potvrdili izbor.


Na zaslonu treperi  (značenje: prezentacija je aktivirana), svijetli simbol .



- Pritisnite tipku ∇ ili ^, tako da se na zaslonu pojavi  (značenje: prezentacija je isključena).




- Pritisnite tipku OK kako biste potvrdili izbor.

Preuzeta je odabrana postavka, treperi simbol .



- Pritisnite tipku za postavke kako biste napustili način za podešavanje. U suprotnom elektronika automatski napušta način za podešavanje nakon oko jedne minute.

Prezentacija je isključena, gasi se simbol .

Priključak za dovod svježe vode

Napomene vezane za priključak za dovod svježe vode

! Opasnost od ozljeda i oštećenja u slučaju nestručnog priključivanja. Priključivanje koje nije stručno provedeno može uzrokovati ozlijede osoba i/ili materijalnu štetu. Priključak na svježu vodu smije vršiti samo kvalificirano stručno osoblje.

! Uređaj za hlađenje odspojite od strujne mreže prije no što se uređaj spaja na vodovod. Zatvorite dovod vode prije no što uređaj za hlađenje priključite na dovod vode.

! Nečista voda može ugroziti zdravlje i oštetiti uređaj. Kvaliteta vode koja ulazi u uređaj mora odgovarati propisima za pitku vodu države u kojoj se uređaj za hlađenje koristi. Aparat za hlađenje priključite na pitku vodu.

Uređaj za hlađenje je u skladu s propisima IEC 61770 i EN 61770.

Glavni priključak za opskrbu vodom mora se postaviti u skladu s važećim propisima pojedine zemlje. Ujedno, svi uređaji i naprave koji se koriste za dovod vode u uređaj za hlađenje moraju odgovarati važećim propisima pojedine zemlje.

Priključni tlak vode mora biti između 150 kPa i 600 kPa (1,5 bara i 6 bara).

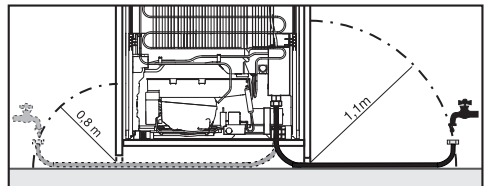
Sa svježom vodom postići ćete besprijekornu kvalitetu kockica leda. Priključite crijevo od plemenitog čelika izravno na dovod svježe vode i izbjegavajte dovod vode, u kojem voda stoji.

Koristite isključivo isporučeno crijevo od plemenitog čelika. Crijevo od plemenitog čelika ne smijete kratiti, produživati ili zamijeniti s nekim drugim crijevom.

Zamijenite oštećeno crijevo od plemenitog čelika isključivo s Miele originalnim zamjenskim dijelom. Crijevo od plemenitog čelika možete kupiti u Miele internet trgovini, u Miele servisu ili u Miele specijaliziranoj trgovini.

Između crijeva od plemenitog čelika i priključka na dovod svježe vode, mora postojati ventil za zatvaranje kako bi se po potrebi mogao prekinuti dovod vode.

Pazite da je ventil za zatvaranje dostupan i kada je uređaj za hlađenje ugrađen.



Priloženo crijevo od plemenitog čelika dugo je 1,5 m.

Ugradnja

Dovod vode

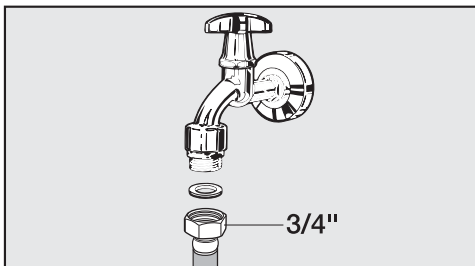
Pazite da su priključne matice čvrsto i nepropusno zavrnete.

Prije prve uporabe dovod vode mora odzračiti kvalificirano stručno osoblje.

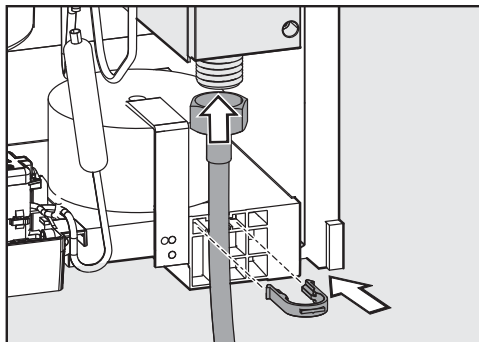
Pazite da se crijevo od plemenitog čelika ne savine ili ošteti.

Za priključak na dovod vode potreban je ventil za zatvaranje s metričkim R3/4 priključnim navojem.

Magnetni ventil nalazi se dolje na poleđini uređaja za hlađenje. Također ima metrički R3/4 priključni navoj.



- Priključite crijevo od plemenitog čelika s ravnim dijelom na zapornu slavinu.



- Crijevo od plemenitog čelika pričvrstite pomoću magnetnog ventila na poleđinu uređaja.
- Crijevo od plemenitog čelika fiksirajte na kućište.
- Pažljivo odvrnite ventil za zatvaranje dovoda vode i provjerite je li ukupni sustav nepropustan.
- Uređaj za hlađenje priključite na električnu mrežu (pogledajte poglavlje „Instalacija“, odlomak „Električni priključak“).
- Uređaj gurnite u željeni položaj.

Nakon najviše 24 sata u posudu ledomata padaju prve kockice leda.

Električni priključak

Hladnjak se isporučuje opremljen za priključak na izmjeničnu struju od 50 Hz, 220 – 240 V.

Osigurač mora imati minimalno 10 A.

Uređaj se smije priključiti samo na propisno instaliranu utičnicu sa zaštitnim kontaktom. Električna instalacija mora biti izvedena u skladu s normom VDE 0100.

Kako bi se hladnjak u slučaju nužde mogao brzo isključiti iz napajanja utičnicu ne smije pokrivati stražnja stjenka uređaja jer ona mora biti lako dostupna.

Ako utičnica nakon ugradnje više nije dostupna, u sklopu instalacije mora postojati naprava za odvajanje za svaki pol. Napravom za odvajanje smatraju se dostupne sklopke s kontaktnim otvorom od minimalno 3 mm. Tu se ubrajaju LS-prekidači (automatske zaštitne sklopke), osigurači i releji (EN 60335).

Mrežni utikač kao i mrežni kabel ne smiju dodirivati poledinu hladnjaka, jer se mogu oštetiti vibracijama koje stvara uređaj. To može uzrokovati kratki spoj.

U utičnice koje se nalaze iza uređaja za hlađenje nemojte uključivati druge uređaje.

Za priključenje uređaja ne smije se upotrebljavati produžni kabel jer produžni kabeli ne mogu jamčiti potrebnu sigurnost hladnjaka (primjerice opasnost od pregrijavanja).

Uređaj za hlađenje se ne smije priključivati na izolirane izmjenjivače koji se upotrebljavaju kod autonomne opskrbe električnom energijom kao primjerice kod **solarne opskrbe električnom energijom**.


Inače kod uključivanja uređaja za hlađenje zbog zastoja napona može doći do sigurnosnog isključivanja. Elektronika se može oštetiti. Uređaj za hlađenje se također ne smije koristiti u kombinaciji s tzv. **štednim utičnicama** jer se pritom smanjuje dovod energije do uređaja za hlađenje i uređaj se previše zagrijava.

Priključni kabel u slučaju potrebe smije zamijeniti samo kvalificirani električar.

Ugradnja


Napomene za ugradnju

Mjesto postavljanja

 Opasnost od štete i ozljeda uslijed prevrtanja uređaja.

Uređaj za hlađenje koji nije ugrađen može se prevrnuti.

Vrata uređaja moraju biti zatvorena sve dok se uređaj za hlađenje ne ug radi i pričvrsti u nišu na odgovarajući način, sukladno uputama za uporabu i ugradnju.

 Opasnost od požara ili štete uzrokovane uređajima čija je funkcija zagrijavanje.

Uređaji čija je funkcija zagrijavanje se mogu zapaliti te tako zapaliti i uređaj za hlađenje.

Uređaj za hlađenje se ne smije ugrađivati ispod ploče za kuhanje.

- Mrežni utikač i kabel ne smiju dodirivati poleđinu uređaja za hlađenje, jer se mogu oštetiti vibracijama koje stvara uređaj.
- U utičnice koje se nalaze iza uređaja za hlađenje nemojte uključivati druge uređaje.

Prikladan je suh i dobro prozračen prostor.

Kod odabira prostora za postavljanje uzmite u obzir da se potrošnja energije uređaja za hlađenje povećava ako je isti postavljen u neposrednoj blizini grijanja, štednjaka ili nekog drugog izvora topline. Treba izbjegavati i izravnu Sunčevu svjetlost.

Što je temperatura prostorije viša to kompresor duže radi i potrošnja energije je veća.

Prilikom ugradnje uređaja za hlađenje obratite pažnju i na sljedeće:

- Utičnicu ne smije pokrivati stražnja stjenka uređaja jer ista mora biti lako dostupna za slučaj nužde.

⚠ Opasnost od oštećenja. Kod visoke vlažnosti zraka može doći do stvaranja kondenzata na vanjskim površinama hladnjaka.

Kondenzirana voda može uzrokovati nastajanje korozije na vanjskim stjenkama uređaja.

Kako bi se spriječilo nastajanje kondenzirane vode preporučujemo postavljanje hladnjaka u suhim i/ili klimatiziranim prostorijama.

Nakon ugradnje se uvjerite da se vrata uređaja ispravno zatvaraju, da poprečni otvori za prozračivanje i odzračivanje nisu prekriveni te da je hladnjak ugrađen kako je opisano.

Klimatski razred

Hladnjak je razvijen za određeni klimatski razred (raspon temperature prostorije) čije se granice moraju poštovati. Klimatski razred nalazi se na tipskoj naljepnici u unutrašnjosti hladnjaka.

Klimatski razred	Temperatura prostorije
SN	+10 do +32 °C
N	+16 do +32 °C
ST	+16 do +38 °C
T	+16 do +43 °C

Niža temperatura prostorije uzrokuje dulje periode mirovanja kompresora. To može povećati temperature u hladnjaku i oštetiti uređaj.

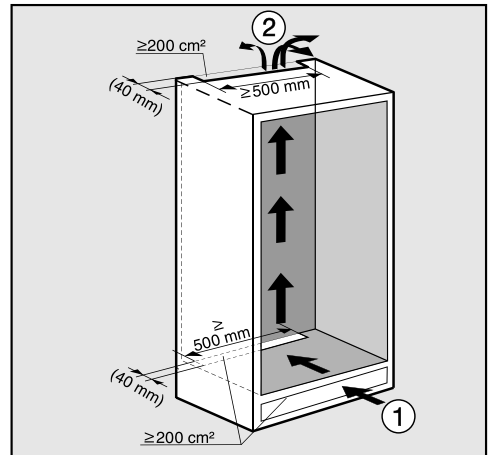
Prozračivanje i odzračivanje

⚠ Ukoliko se ne pridržavate preporučenih otvora za prozračivanje i odzračivanje dolazi do češćeg uključivanja kompresora koji se ne gasi dulji vremenski period.

Navedeno dovodi do povećane potrošnje energije te se razvijaju veće temperature pri radu kompresora, što može uzrokovati kvar na kompresoru.

Pridržavajte se preporučenih otvora za prozračivanje i odzračivanje.

Zrak na stražnjoj stijenci hladnjaka se zagrijava. Stoga ormar za ugradnju mora biti tako uređen, da jamči besprijekorno prozračivanje i odzračivanje (pogledajte poglavlje „Dimenzije za ugradnju“):



- Ulaz zraka ① vrši se kroz podnožje, a izlaz zraka ② gore, u stražnjem dijelu kuhinjskog namještaja.

Ugradnja

- Na stražnjoj strani hladnjaka je za prozračivanje i odzračivanje potrebno predvidjeti kanal za odvod zraka dubine najmanje 40 mm.
- Presjeci otvora za prozračivanje i odzračivanje u podnožju namještaja, u ugradbenom ormaru i ispod stropa prostorije moraju prosječno iznositi najmanje 200 cm^2 , kako bi se zagrijani zrak mogao neometano odvoditi.

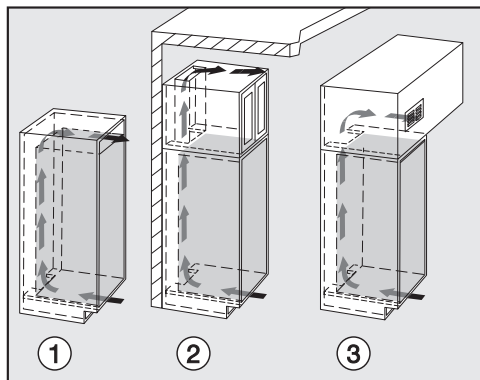
Ako u otvore za odzračivanje i prozračivanje želite umetnuti ventilacijsku rešetku, onda otvor za odzračivanje i prozračivanje mora biti veći od 200 cm^2 . Slobodni protok zraka od 200 cm^2 dobiva se zbrojem poprečnih otvora rešetke.

- Važno! Hladnjak radi toliko štedno, koliko su veći presjeci otvora za prozračivanje i odzračivanje.

Otvori za prozračivanje i odzračivanje ne smiju se pokriti niti zatvoriti. Osim toga ih je potrebno redovito čistiti od prašine.

Presjek gornjeg otvora za prozračivanje

Presjek gornjeg otvora za prozračivanje može se izvesti na razne načine:



- ① izravno iznad hladnjaka s ventilacijskom rešetkom (slobodan propust od najmanje 200 cm^2)
- ② između kuhinjskog namještaja i stropa
- ③ u spušenom stropu

Vrata namještaja

Horizontalni i vertikalni razmak

Ovisno o dizajnu kuhinje određeni su debljina i radijus rubova vrata namještaja te popratni razmak (horizontalni i vertikalni razmak).

Stoga obavezno pazite na sljedeće:

– horizontalni razmak

Razmak između vrata namještaja i vrata ormarića koja se nalaze iznad odnosno ispod mora biti barem 3 mm.

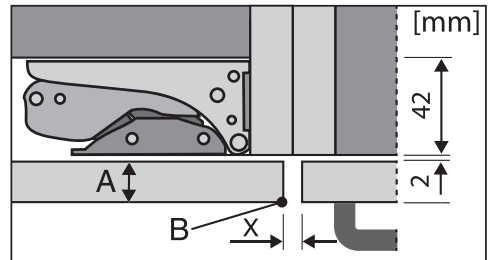
– vertikalni razmak

Ako je razmak između vrata namještaja pričvršćenih na uređaj i susjedne fronte namještaja s okovima odnosno bočne stjenke premala, prilikom otvaranja vrata hladnjaka može doći do sudaranja s prenjom/bočnom stranom namještaja.

Ovisno o debljini i radijusu rubova vrata namještaja odredite individualni razmak.

Navedeno uzmite u obzir pri planiranju kuhinje odnosno pri zamjeni hladnjaka, kako biste pronašli odgovarajuće rješenje za ugradnju.

Debljina vrata namještaja A [mm]	Razmak X [mm] za različite radijuse rubova B			
	R0	R1,2	R2	R3
≥16 - 19	min. 3			
20	5	4	4	3,5
21	5,5	5	4,5	4
22	6,5	6	5,5	5

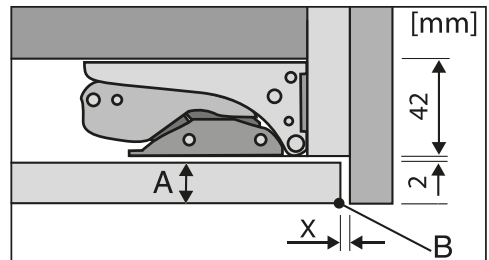


Susjedna prednja strana kuhinjskog namještaja

A = debljina prednje strane namještaja

B = radijus rubova

X = dimenzija razmaka



Završna bočna stjenka

A = debljina prednje strane namještaja

B = radijus rubova

X = dimenzija razmaka

Savjet: Ugradite razmaknicu između namještaja i bočne stjenke. Tako ćete dobiti dovoljno širok razmak.

Ugradnja

Težina vrata namještaja

⚠ Šteta uzrokovana teškim vratima namještaja.

Montirana vrata, čija težina premašuje dopuštenu, mogu izazvati oštećenja na okovima, što između ostalog može utjecati i na funkciju.

Prije montiranja vrata namještaja utvrdite da njihova težina ne prelazi dopuštenu težinu.

Maksimalna dozvoljena težina vrata namještaja izražena u kg iznosi:

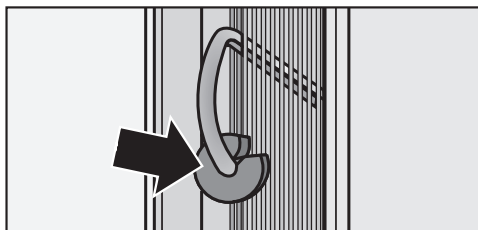
Hladnjak	Gornja vrata namještaja	Donja vrata namještaja
----------	-------------------------	------------------------

KFN 37692 iDE	17	12
---------------	----	----

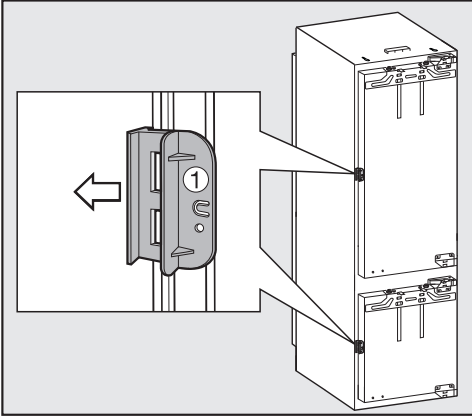
U servisu ili u prodavaonicama dostupan je pribor za montažu ili dodatan par kutnih pričvrstnih elemenata za montažu velikih ili vrata namještaja u dijelovima.

Prije ugradnje uređaja za hlađenje

- Prije ugradnje izvadite vrećicu s priborom s dijelovima za montažu i ostalim priborom iz hladnjaka te uklonite rubnu traku s vanjskih vrata uređaja.
- Sa stražnje strane uređaja **nikako ne skidajte**



- držače razmaka (ovisno o modelu). Oni osiguravaju potrebni razmak između stražnje strane uređaja i zida.
- vrećice koje se nalaze u metalnoj rešetki (izmjenjivač topline) (ovisno o modelu). One su važne za funkcioniranje hladnjaka. Njihov sadržaj nije otrovan niti opasan.
- Uklonite držač kabela sa stražnje strane uređaja.



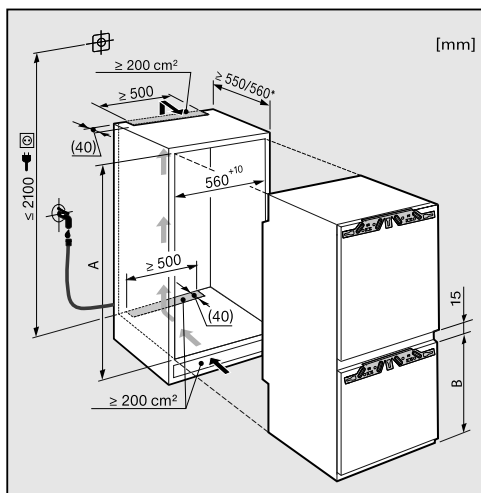
- Otvorite vrata uređaja i uklonite crveno transportno osiguranje ① (ovisno o modelu).

Je li stari uređaj za hlađenje imao drugačiju tehniku panti?

Iako je Vaš stari uređaj za hlađenje imao drugačije pante, možete upotrijebiti vrata namještaja. U tom slučaju skinite stare okove ormara za ugradnju, oni više neće biti potrebni, jer se sada vrata namještaja montiraju na vrata uređaja. Svi potrebni dijelovi su priloženi ili ih možete zatražiti u servisu.

Ugradnja

Dimenzije za ugradnju



* Izjavljena potrošnja energije postiže se dubinom niše od 560 mm. Uređaj za hlađenje je potpuno funkcionalan u niši dubine 550 mm no ima nešto višu potrošnju energije.

Prije ugradnje se uvjerite da je ugradbeni ormarić u skladu sa zadanim dimenzijama za ugradnju. Poprečni otvori za prozračivanje i odzračivanje moraju biti izvedeni prema nacrtu, kako bi se jamčila korektna funkcija uređaja za hlađenje.

	Visina niše [mm] A	Zona za zamrzavanje [mm] B
KFN 37692 iDE	1772 – 1788	695

Ograničavanje kuta otvaranja uređaja

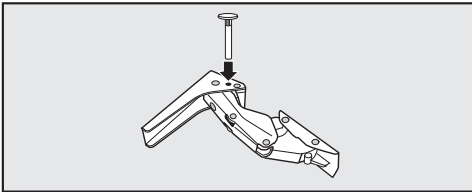
Okovi vrata su tvornički podešeni tako da se vrata uređaja mogu širom otvoriti.

Ako je kut otvaranja vrata uređaja iz određenih razloga ograničen, to se može podesiti na okovima.

Ako vrata uređaja primjerice kod otvaranja udaraju o zid, ograničite kut otvaranja vrata uređaja na oko 90°.

Klinovi za ograničenje vrata moraju biti montirani prije ugradnje uređaja za hlađenje.

Da biste klin postavili u gornji okov vrata zone za zamrzavanje morate skinuti vrata zone za hlađenje.



- Priložene klinove za ograničavanje otvaranja vrata umetnite odozgo u okove.

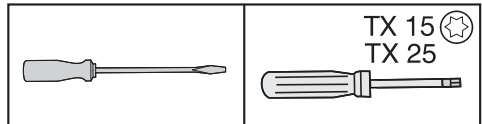
Kut otvaranja vrata uređaja sada je ograničen na oko 90°.

Zamjena graničnika na vratima

Zamjenu graničnika na vratima svakako vršite uz pomoć još jedne osobe.

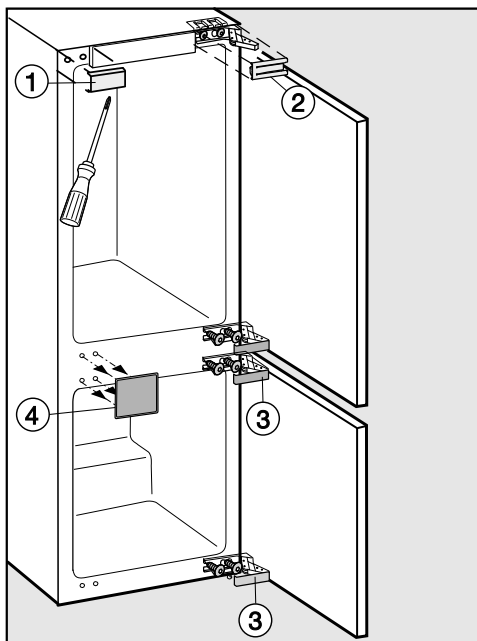
Hladnjak se isporučuje s desnim graničnikom. Ako će se otvarati ulijevo, potrebno je zamijeniti graničnik na vratima:

Za zamjenu graničnika na vratima potreban je sljedeći alat:

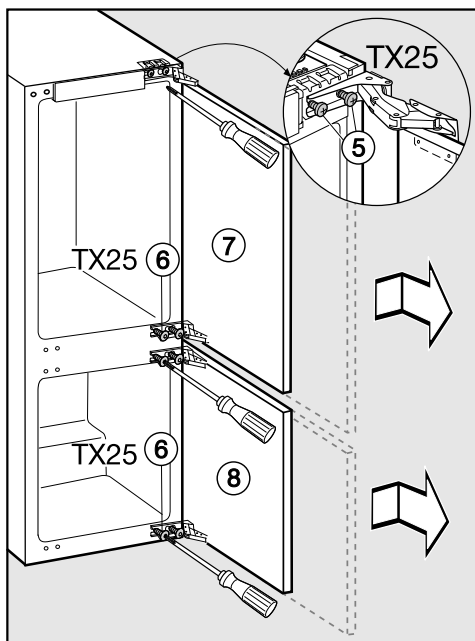


Ugradnja

- Otvorite oba vrata uređaja.
- Iz vrata uređaja izvadite površine za odlaganje/police za boce.

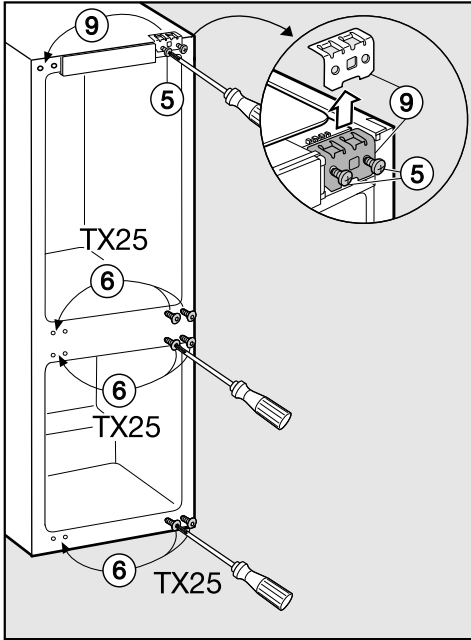


- Podignite pokrove ①, ②, ③ i ④.

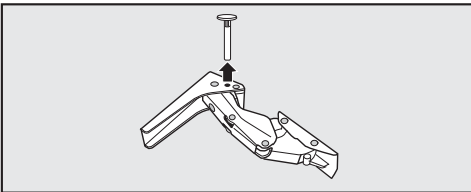


Opasnost od ozljeda! Panti se mogu sklopiti.
Pante ostavite otvorene.

- Malo otpustite vijke ⑤ i ⑥ na okovima.
- Gurnite vrata uređaja ⑦ i ⑧ prema van i skinite ih.



- Vijke ⑤ sasvim otpustite.
- Element za pričvršćenje ⑨ postavite na suprotnu stranu i vijke ⑤ samo lagano pričvrstite.
- Do kraja odvrnite vijke ⑥ i labavo ih zavrните u suprotnu stranu.



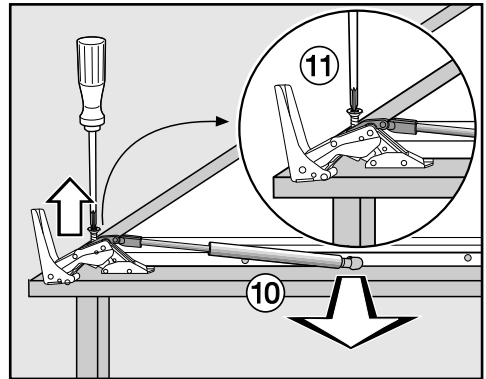
- Ako ste za ograničavanje kuta otvaranja vrata u pante umetnuli klinove izvucite klinove prema gore iz panti.

Izvršite sljedeće korake na svim vratima uređaja:

Skidanje amortizera vrata

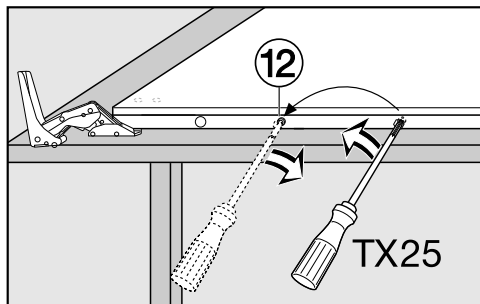
⚠ Pažnja! Amortizer vrata se skupa nakon demontaže!
Opasnost od ozljeda!

- Vrata uređaja koja ste skinuli položite na stabilnu podlogu tako da vanjska strana bude okrenuta prema dolje.



- Razvucite amortizer vrata ⑩ i zakvačite ga u kuglastom rukavcu.
- Odvrnite držač ⑪ i skinite amortizer vrata ⑩.

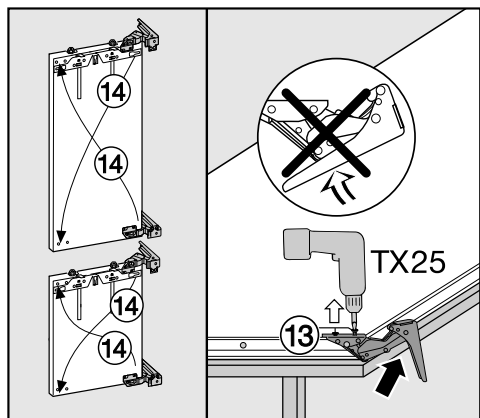
Ugradnja



- Pomoću odvijača odvrnite kuglasti vijak ⑫ i izvadite ga.
- Okrenite sada vrata uređaja tako da vanjska strana bude okrenuta prema gore (šarke ostaju otvorene).

Opasnost od ozljeda!

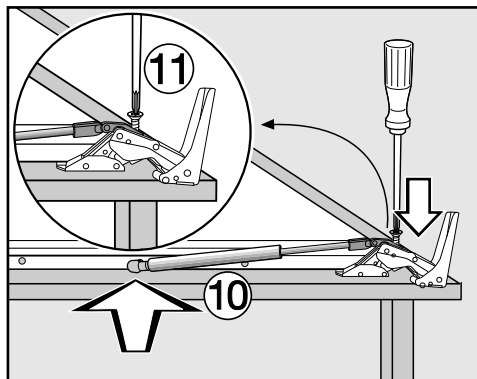
Ne sklapajte pante.



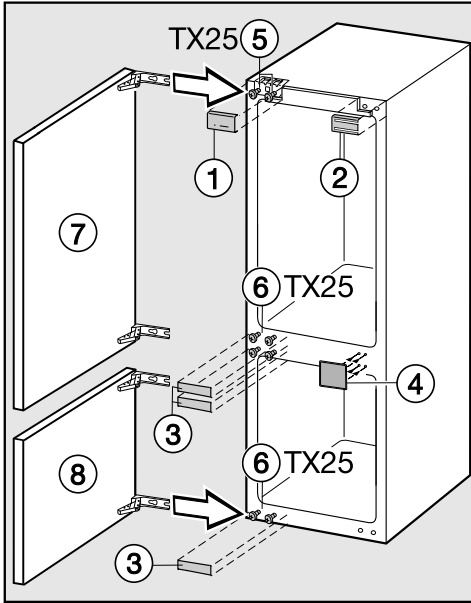
- Otpustite vijke ⑬.
- Dijagonalno premjestite pante ⑭.

Pričvršćivanje amortizera vrata

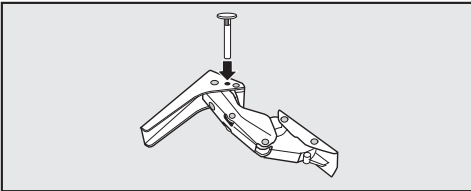
- Okrenite sada vrata uređaja tako da vanjska strana bude okrenuta prema dolje.



- Zavrnite držače ⑪ na pantima.
- Razvucite amortizer vrata ⑩ i zakvačite ga u kuglastom rukavcu.



- Gurnite vrata uređaja ⑦ i ⑧ na prethodno montirane vijke ⑤ i ⑥, te čvrsto pritegnite vijke ⑤ i ⑥.
- Pričvrstite pokrivne dijelove ①, ②, ③ i ④.

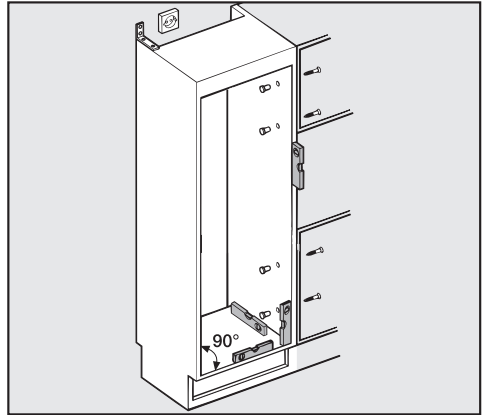


- Umetnite klinove za ograničavanje kuta otvaranja vrata gore u šarke.

Ugradnja uređaja za hlađenje

Hladnjak postavite uz pomoć još jedne osobe.

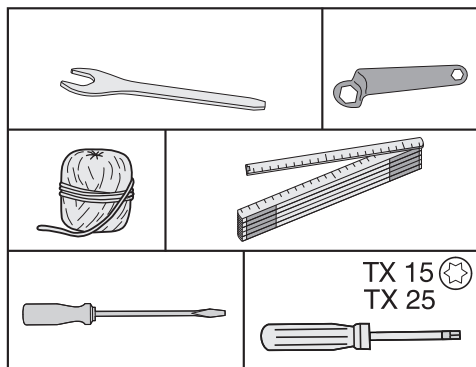
- Hladnjak ugradite samo u stabilan i čvrst kuhinjski namještaj, koji stoji na vodoravnoj, ravnoj podlozi.
- Ugradbene ormariće osigurajte od prevrtanja.



- Kuhinjski namještaj izravnajte pomoću libele. Kutovi između stranica ormara moraju iznositi 90°, u protivnom vrata namještaja neće prianjati uz sva 4 kuta ormara.
- Pridržavajte se dimenzija za presjek otvora za prozračivanje i odzračivanje (pogledajte „Postavljanje uređaja - Prozračivanje i odzračivanje“, „Dimenzije za ugradnju“).

Ugradnja

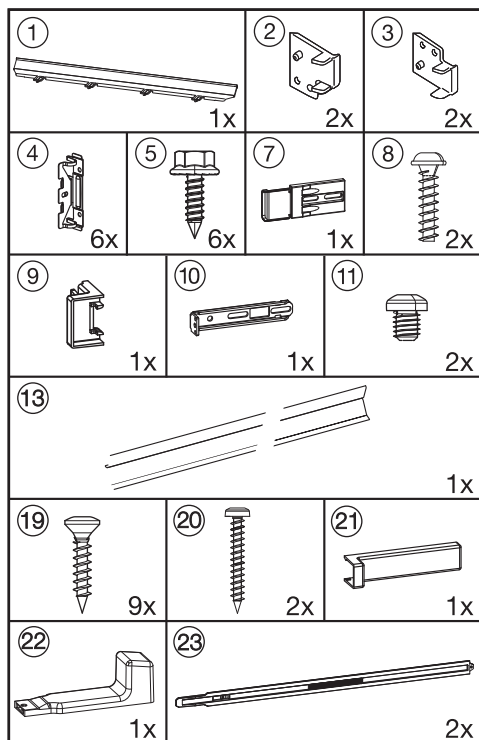
Za ugradnju hladnjaka potreban je sljedeći alat:



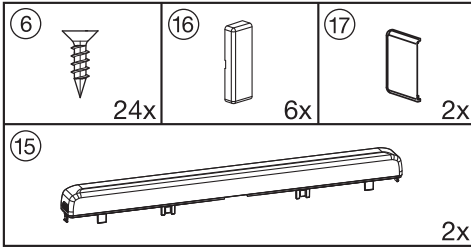
Potreban Vam je sljedeći pribor za montažu:

Sav pribor za montažu označen je brojevima. Navedene oznake naći ćete i u pojedinim opisanim koracima za montažu.

– Za ugradnju hladnjaka u nišu:



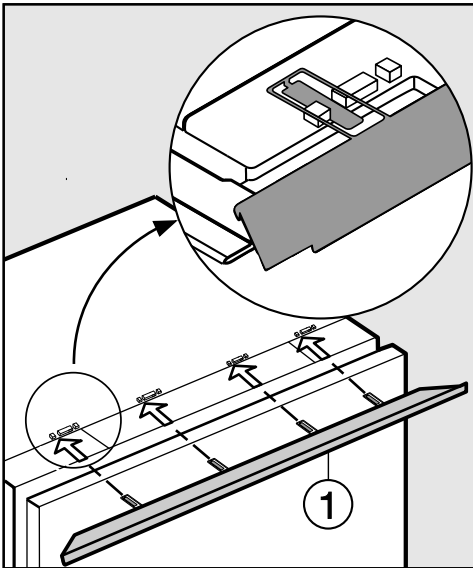
– Za montažu vrata namještaja:



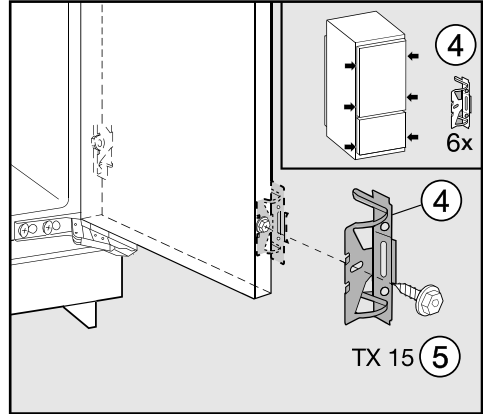
Svi koraci montiranja prikazani su na hladnjaku s desnim graničnikom na vratima. Ako ste prebacili graničnik na lijevu stranu, to uzmite u obzir kod pojedinih koraka montiranja.

Priprema hladnjaka

- Hladnjak postavite neposredno pred nišu kuhinjskog namještaja.



- Gurnite umetak letvice za izjednačavanje ① od naprijed u prihvatnik.

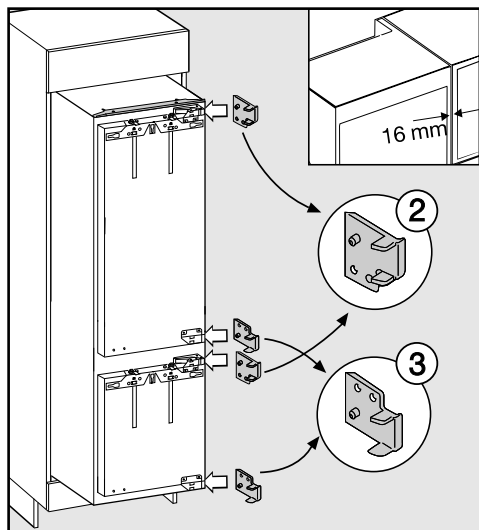


- Kutnik za pričvršćenje ④ pričvrstite šestobridnim vijcima ⑤ u prethodno izbušene rupice na vratima uređaja.
- Drugi par kutnika za pričvršćenje ④ pričvrstite u dio vrata u koji se montira ručka. Za to koristite prethodno izbušene rupice na vratima uređaja.
- Hladnjak gurnite dvije trećine u nišu. Pritom pazite da ne priključite priključni kabel!

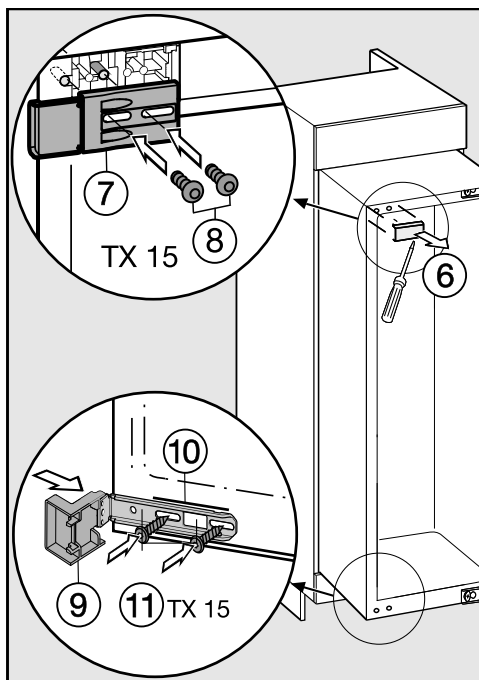
Savjet: Na utikač pričvrstite komadić užeta i tako „produžite“ priključni kabel kako biste olakšali postavljanje. Priključni kabel povucite drugim krajem užeta kroz kuhinjski element, kako biste nakon ugradnje lakše priključili hladnjak.

Ugradnja

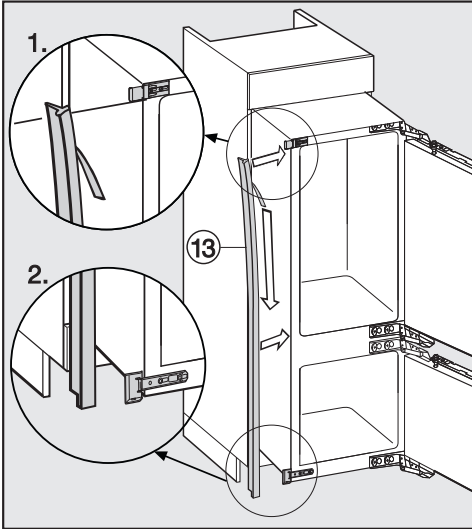
Samo za stjenke namještaja debljine 16 mm:



- Stavite razmaknice ② i ③ desno na pante.
- Otvorite vrata uređaja.



- Uklonite poklopac ⑥.
- Element za pričvršćenje ⑦ lagano pričvrstite vijcima ⑧ lijevo gore na hladnjak. Vijke nemojte zatezati kako bi se dio još mogao pomicati.
- Graničnik ⑨ postavite na kutni pričvršni element ⑩.
- Kutni pričvršni element ⑩ pričvrstite vijcima ⑪ dolje na hladnjak. Vijke nemojte zatezati kako bi se dio još mogao pomicati.



■ Uklonite zaštitnu foliju s rubne trake (13).

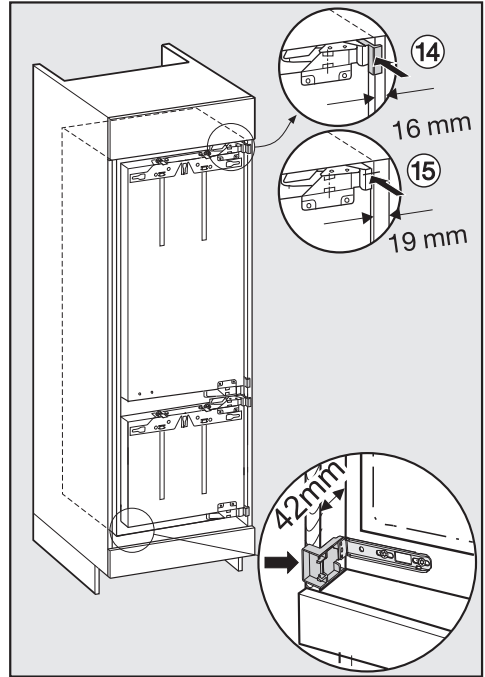
■ Zalijepite rubnu traku (13) na prednju stranu uređaja na kojoj se otvaraju vrata.

1. Pritom stavite rubnu traku na donji rub gornjeg dijela za pričvršćenje.
2. Čvrsto ju uzdužno zalijepite.

Ugradnja hladnjaka

Ako je hladnjak gurnut preuboko u nišu, nakon ugradnje vrata namještaja ne mogu se pravilno zatvoriti vrata uređaja. Tako može doći do stvaranja leda, kondenzata i pojavljivanja drugih smetnji u radu uređaja, što za posljedicu može imati povećanu potrošnju energije!

Hladnjak gurnite u nišu tako da ostane razmak od **42 mm** od tijela uređaja do prednje strane stijenke namještaja.



■ Gurnite hladnjak u nišu sve dok svi pričvrсни elementi gore i dolje ne dodirnu prednji rub bočnih stranica namještaja.

Tako se oko cijelog uređaja osigurava razmak od **42 mm** prema prednjim rubovima stranica namještaja.

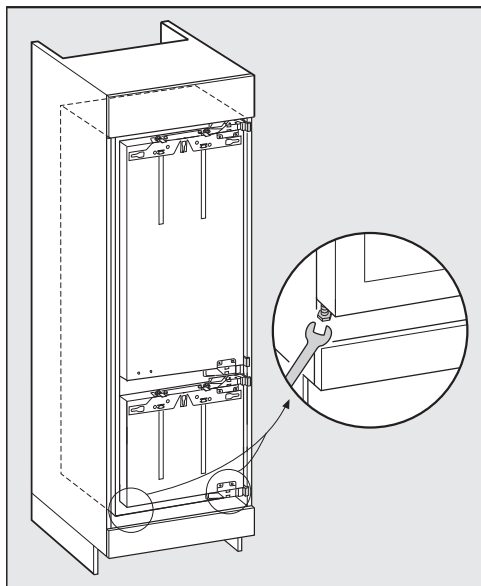
- (14) **Stranice namještaja debljine 16 mm:**
Razmaknice gore i dolje dodiruju prednji rub bočnih stranica namještaja.
- (15) **Stranice namještaja debljine 19 mm:**
Prednji rubovi panti gore i dolje nalaze se u ravnini s prednjim rubom stranice namještaja.

Ugradnja

Važno od namještaja s dijelovima graničnika na vratima (poput izbočica, traka za brtvljenje itd.): paziti na dimenzije dijelova graničnika na vratima tako da se oko cijelog uređaja drži razmak od **42 mm**.

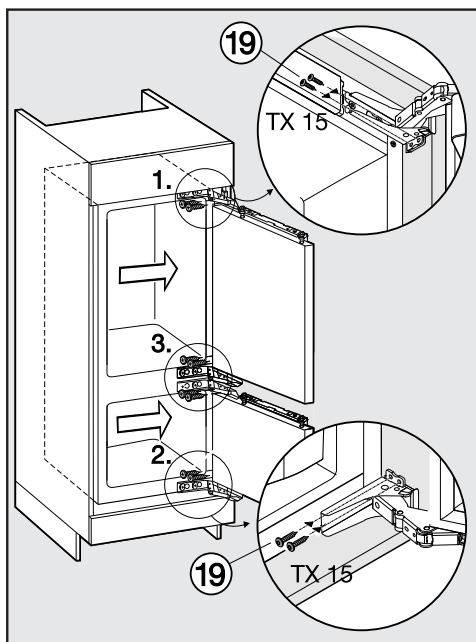
- Izvucite hladnjak toliko koliko iznosi odgovarajuća dimenzija dodatnih dijelova.
- Još jednom provjerite postoji li razmak od **42 mm** prema prednjem rubu dijela vrata na kojem se nalaze okovi.

Savjet: Ako je moguće uklonite dijelove nosača vrata te gurnite uređaj u nišu, sve dok svi elementi za pričvršćenje gore i dolje ne dodirnu prednji rub bočnih stranica namještaja.

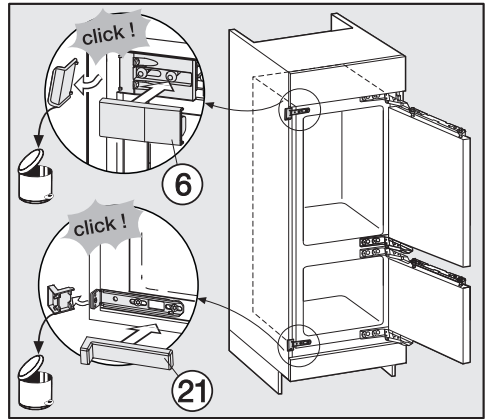
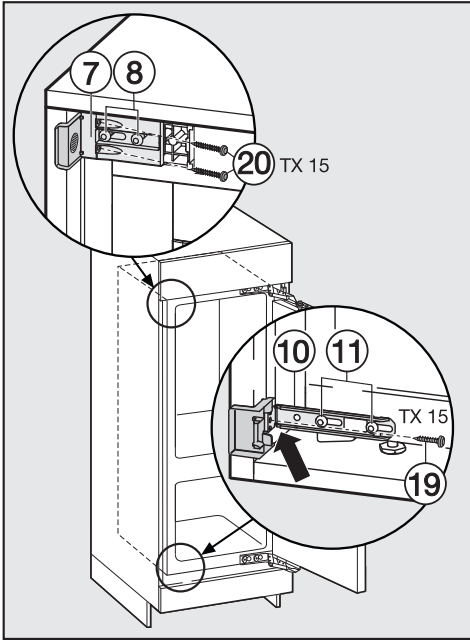


- Izravnajte hladnjak s obje strane pomoću podesivih nožica i viličastog ključa tako da stoji ravno.

Učvršćivanje hladnjaka u niši



- Pritisnite onu stranu hladnjaka na kojoj se nalaze panti na stranicu namještaja.
- Da biste hladnjak spojili s ormarom, zavrnite dugačke vijke ①9 gore, dolje i potom u sredinu spojnice panti.

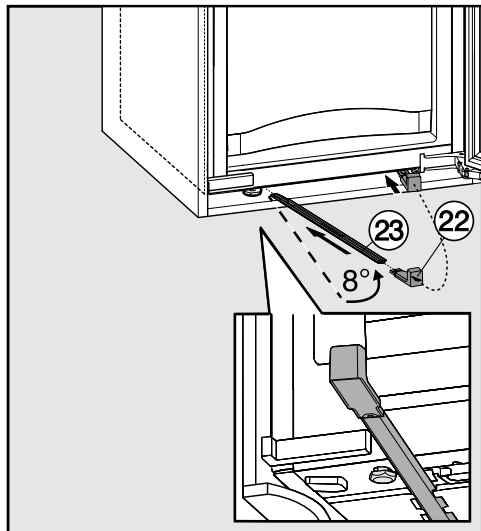


- Lagano pričvršćene kutne pričvršne elemente gurnite do stranice namještaja.
- Zavrните kutne pričvršne elemente ⑩ pomoću vijka ⑲ na stranicu namještaja. Eventualno izbušite rupu u stranici namještaja.
- Zavrните kutne pričvršne elemente ⑦ pomoću vijka ⑳ na stranicu namještaja. Eventualno izbušite rupice u stranici namještaja.
Oprez! Hladnjak ne smije vući prema otraga. Palcem pritisnite kutnik na stjenku namještaja do čvrsto zatežete vijke.
- Čvrsto zategnite vijke ⑧ i ⑪.

- Odlomite višak ruba kutnika za pričvršćenje. Nisu više potrebni i možete ih ukloniti.
- Postavite pokrove ⑥ i ⑳ na kutne pričvršne elemente.

Ugradnja

Za dodatno osiguranje hladnjaka u ugradbenom ormariću, između uređaja i donje ploče namještaja gurnite priložene šipke:



- Prvo pričvrstite ručku ② na jednu od šipki ②③.
- Šipku umetnite u kanalicu sve do kraja. Potom uklonite ručku, postavite ju na drugu priloženu šipku te i nju uvedite.
Važno! Sačuvajte ručku ako ćete u budućnosti ponovno ugrađivati hladnjak.
- Zatvorite vrata uređaja.

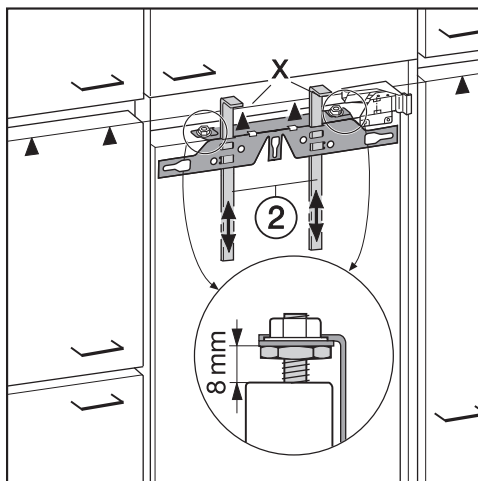
Montaža vrata namještaja

Gornji rubovi vrata namještaja moraju biti iste visine kao i vrata namještaja susjednih ormarića.

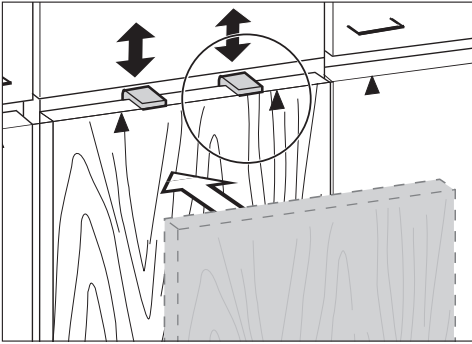
Vrata namještaja ugrađuju se ravno i bez napetosti.

U sljedećem poglavlju opisana je ugradnja vrata namještaja minimalne debljine prednje strane namještaja 16–19 mm.

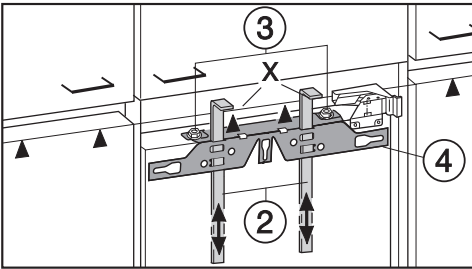
Sljedeće korake izvršite na svim vratima.



- Razmak između vrata uređaja i prečke za pričvršćivanje tvornički je postavljen na 8 mm. Provjerite ovaj razmak i po potrebi ga podesite.
- Gurnite dijelove za pomoć pri montiranju ② na visinu vrata namještaja: donji granični rub X dijelova za pomoć pri montiranju mora se nalaziti na istoj visini kao i gornji rub vrata namještaja koja treba montirati (oznaka ▲).

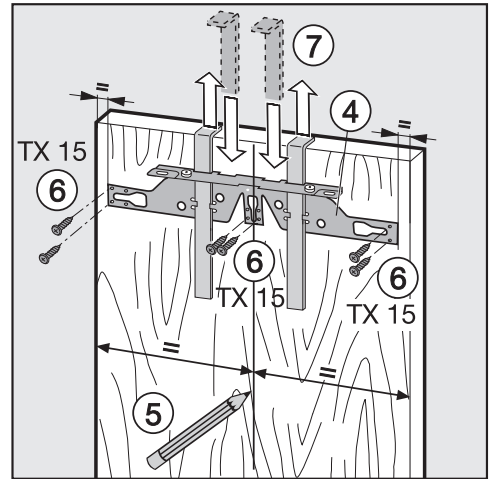


Savjet: S prednjom stranom namještaja gurnite pomoć za montažu ② na visinu vrata namještaja susjednih ormarića.



■ Odvrnite matice ③ i skinite prečku za pričvršćenje ④ zajedno s dijelovima za pomoć pri ugradnji ②.

■ Vrata namještaja položite na stabilnu podlogu tako da vanjska strana bude okrenuta prema dolje.



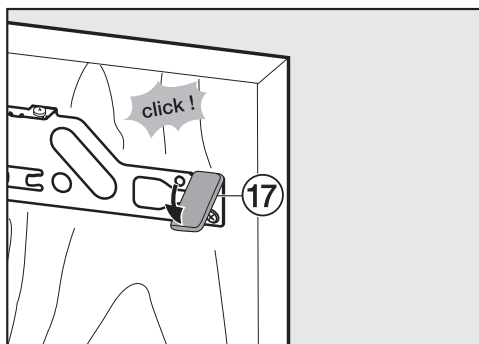
■ Na unutrašnjoj strani vrata namještaja olovkom povucite tanku liniju po sredini ⑤.

■ Objesite prečku za pričvršćenje ④ pomoću dijelova za pomoć pri montiranju na **unutarnju stranu** vrata namještaja. U sredini uspravite prečku za pričvršćenje.

■ Učvrstite prečku za pričvršćenje s najmanje 6 kratkih vijaka za ivericu ⑥. (Za kazetna vrata upotrijebite samo 4 vijka na rubu). Eventualno izbušite rupice u vratima namještaja.

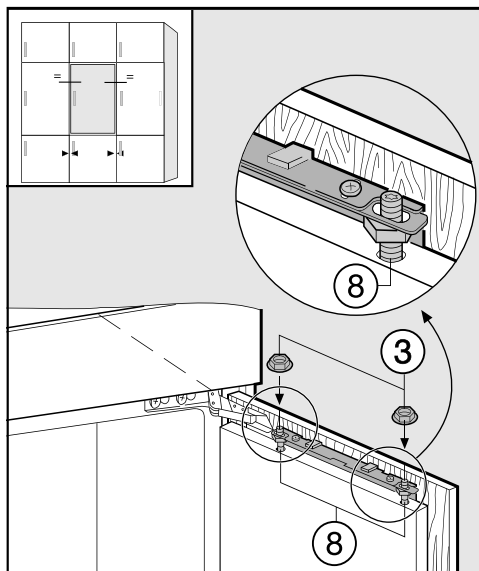
■ Izvucite dijelove za pomoć pri montiranju prema gore ⑦. Okrenite dijelove za pomoć pri montiranju i stavite ih (pospremite) u srednji otvor prečke za pričvršćivanje.

Ugradnja



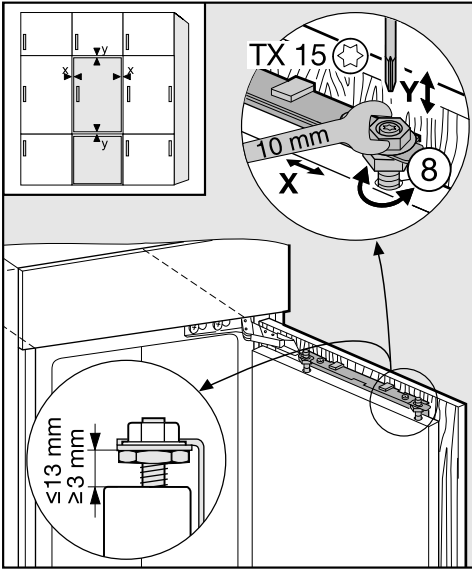
- Bočni pokrov ⑰ postavite na prečku za pričvršćivanje nasuprot strane s pantima.
- Okrenite vrata namještaja i pričvrstite ručku (po potrebi).

- Otvorite vrata uređaja.



- Objesite vrata namještaja na klinove za namještanje ⑧.
- Labavo zavrните matice ③ na klinove za namještanje.
- Zatvorite vrata i provjerite razmak prema vratima okolnog namještaja. Razmak mora biti jednak.

Podešavanje vrata



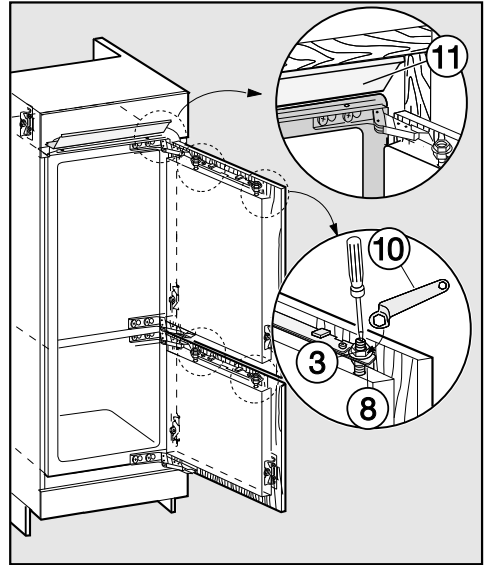
- Podešavanje u stranu (X)

- Premjestite vrata namještaja.

- Podešavanje u visinu (Y)

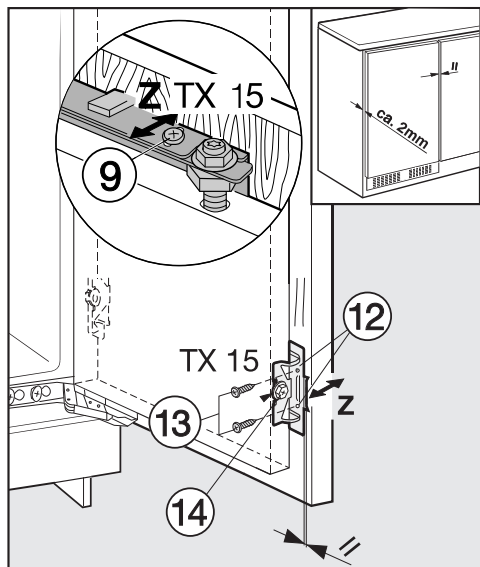
- Odvijačem okrenite klin za namješ-tanje (8).

Razmak između vrata uređaja i prečke za pričvršćivanje podešen je na 8 mm. Ovaj razmak podešavajte samo u zadanom području.



- Čvrsto pritegnite matice (3) na vratima uređaja pomoću prstenastog ključa (10), pritom odvijačem podupirite klin za namještanje (8).
- Maska za izjednačavanje (11) ne smije viriti, mora se u potpunosti nalaziti u niši.

Ugradnja



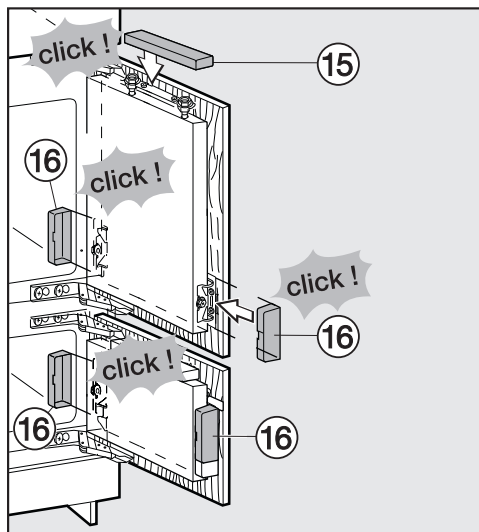
- U vratima namještaja prethodno izbušite rupe za pričvršćivanje ⑫ i zavrnite vijke ⑬. Pazite da su oba metalna ruba usklađena (simbol //).

- Zatvorite vrata hladnjaka i vrata namještaja.

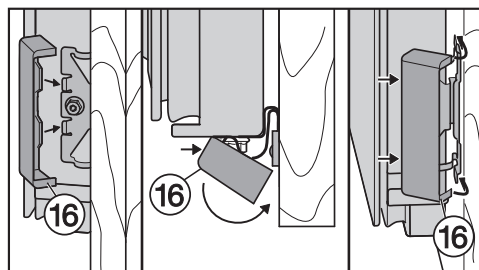
- Podešavanje u dubinu (Z)

- Odvrite vijke ⑨ gore na vratima uređaja i vijak ⑭ dolje na kutnom pričvrstnom elementu. Pomicanjem vrata namjestite razmak od 2 mm između vrata namještaja i korpusa namještaja.

- Još jednom zavrnite sve vijke.



- Postavite gornji pokrov ⑮ i umetnite ga.



- Bočne pokrove ⑯ gurnite tako da se čuje kad ulegnu na mjesto.

Na sljedeći način ćete utvrditi je li uređaj za hlađenje ispravno ugrađen:

- Vrata se pravilno zatvaraju.
- Vrata se ne prislanjaju na korpus namještaja.
- Brtva na gornjem kutu na strani na kojoj se nalazi ručka čvrsto prianja.
- Za provjeru stavite uključenu džepnu svjetiljku u uređaj za hlađenje i zatvorite vrata uređaja. Zamračite prostoriju i provjerite izlazi li svjetlost iz uređaja. Ako je tako, provjerite svaki korak montaže.

Miele

Miele trgovina i servis d.o.o.

Buzinski prilaz 32

10 000 Zagreb

Telefon: 01 6689 000

Faks: 01 6689 090

Servis: 01 6689 010

E-mail: info@miele.hr

www.miele.hr

Njemačka

Miele & Cie. KG

Carl-Miele-Straße 29

33332 Gütersloh

KFN 37692 iDE

hr-HR

M.-Nr. 10 954 640 / 01